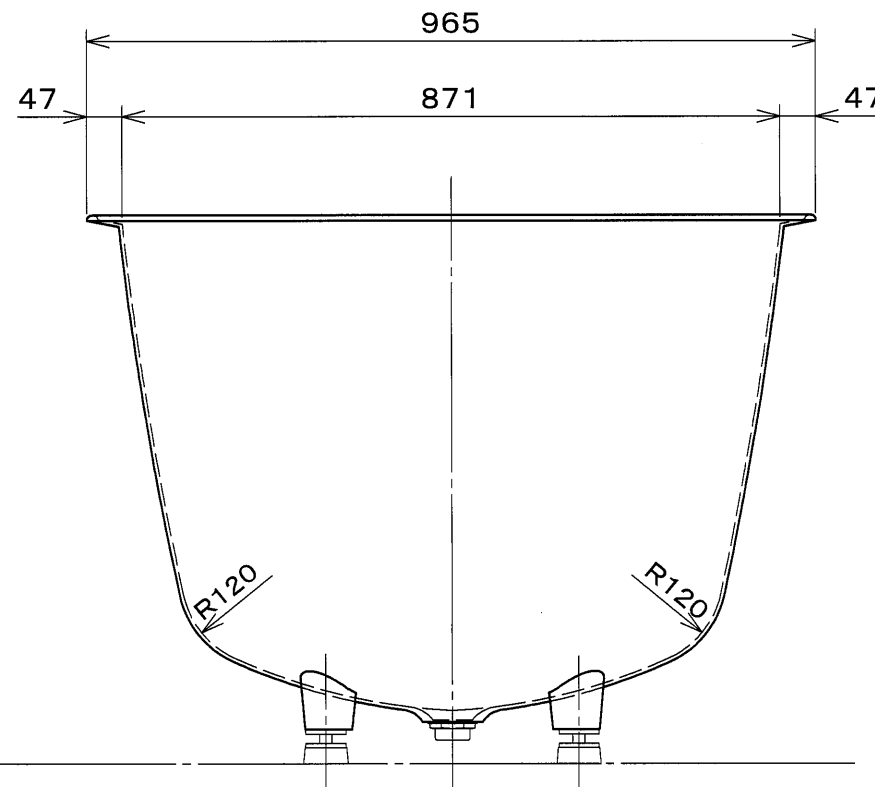
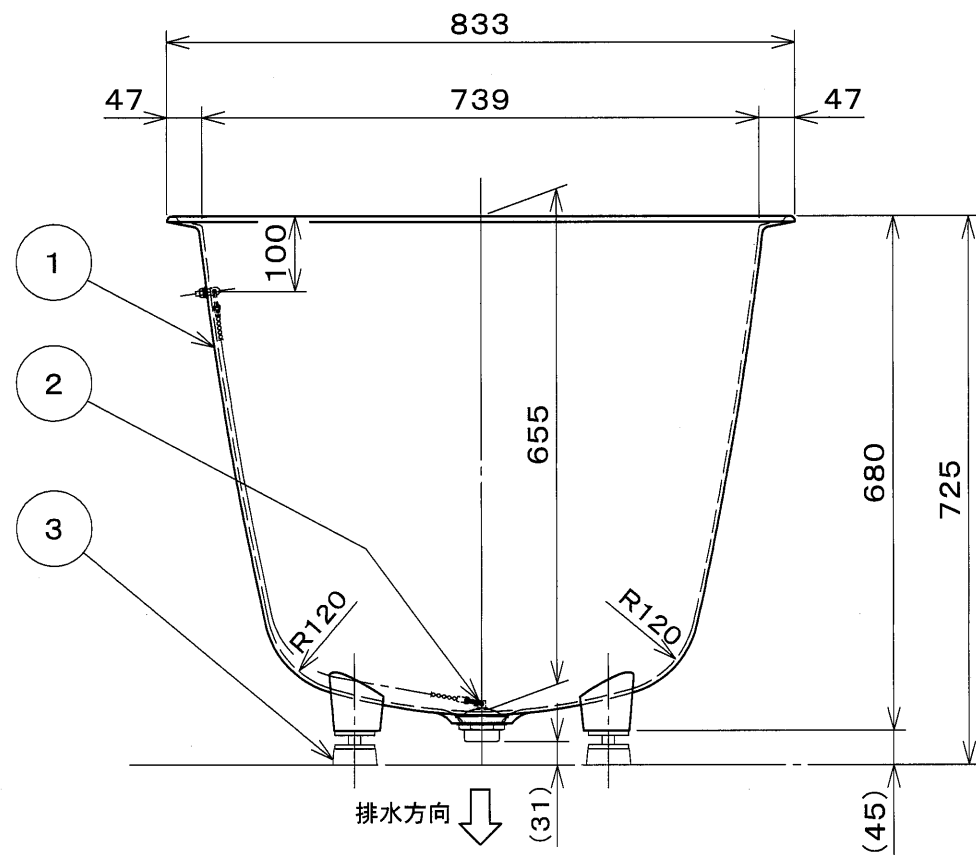


構成部品表

符号	名称	材質	個数	備考
①	本体	FC	1	下引きホーロー加工
②	排水金具	SUS他	1	1½インチネジ、クサリ付きゴム栓
③	ゴム脚	NR	4	



製品仕様
 容量: 235リットル
 重量: 72kg

やまと風呂	
五右衛門風呂/小判型40L (クサリ付きゴム栓)	
作成日: 2022年5月31日	図
承認 検図 作成	番
高谷 西嶋 甲田	Bf001Y-659-2

※ 転倒防止の為、施工時には脚部をモルタル等で固定してください。