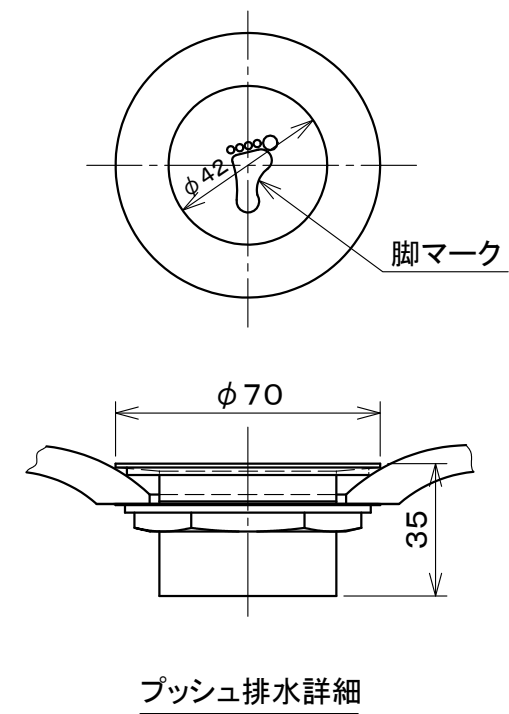
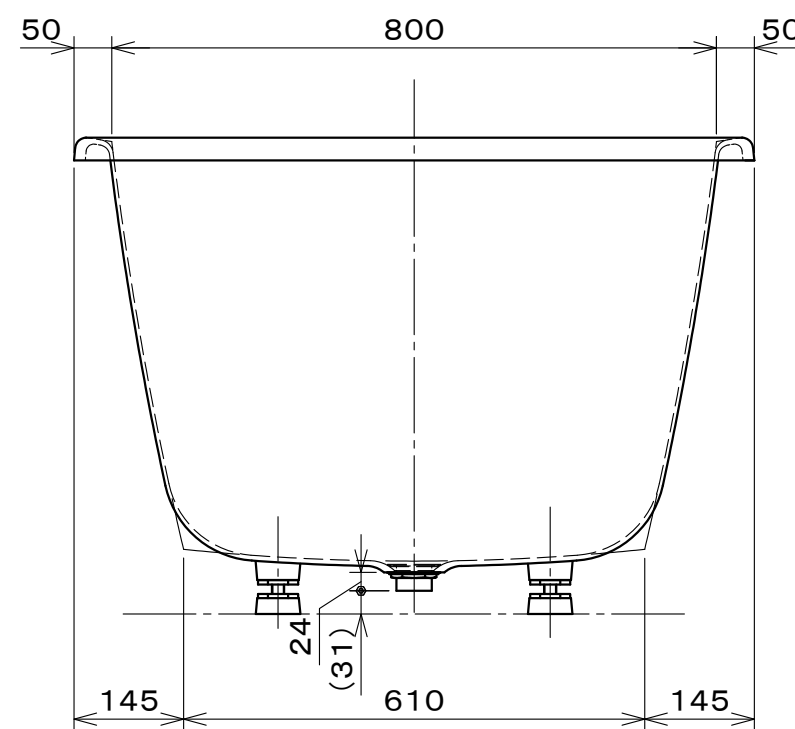
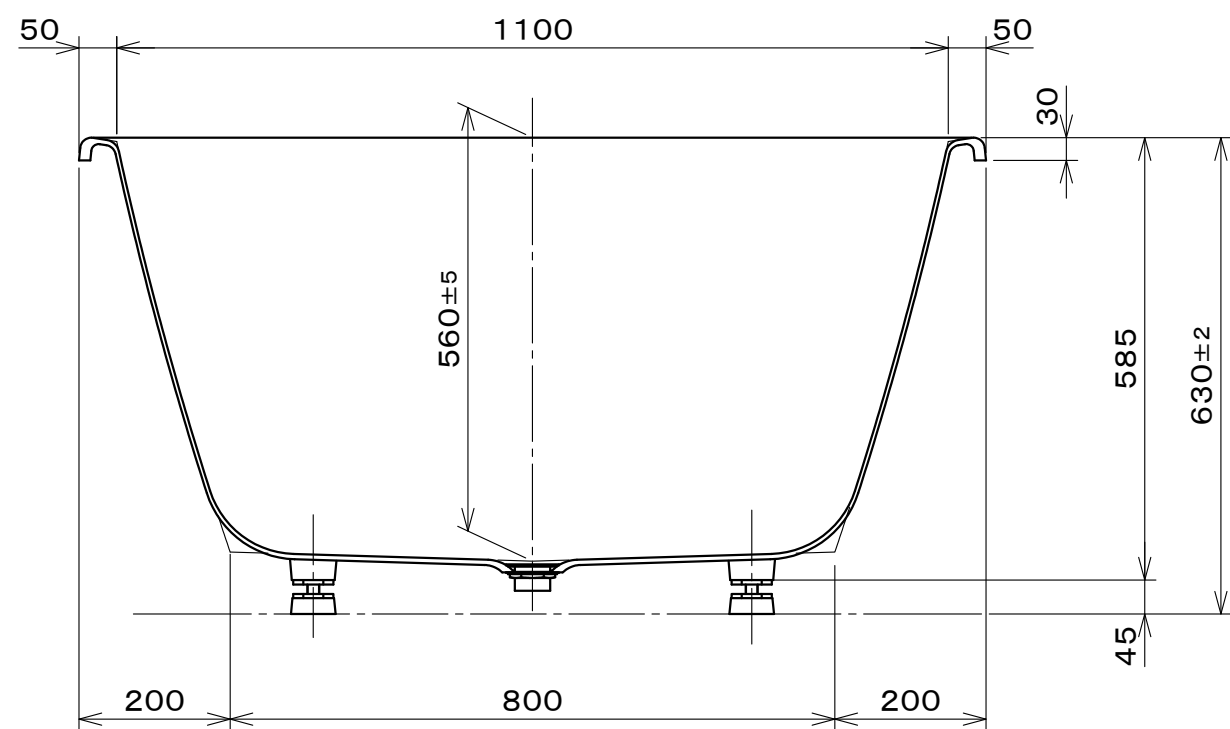


標準仕様

サイズ	外法寸法(1200×900×630)		
	外法寸法(1100×800×560)		
容量	満水 312 ℓ		
	192 ℓ (70%深さ容量)		
製品重量	100 kg		
ホーロー加工	乾式ホーロー加工		
色	御影(GR) <input type="checkbox"/>	黒御影(BGR) <input type="checkbox"/>	白翡翠(WJ) <input type="checkbox"/>
外装	シボ塗装(黒)		
脚	ゴム脚(高さ調整はできません)		
排水金具	1 1/2インチ排水金具 プッシュ式		


※ 色をご指定ください




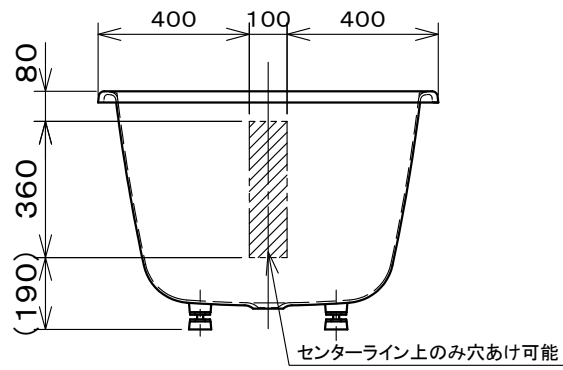
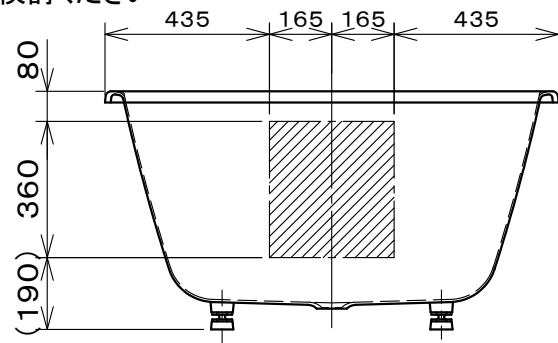
鋳物ホーロー浴槽 やまと

YT-1290K 標準仕様図

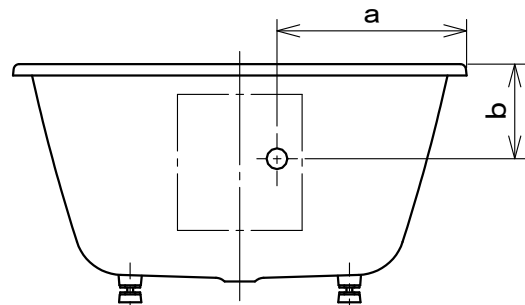
◎ 大和重工株式会社

各種穴加工 

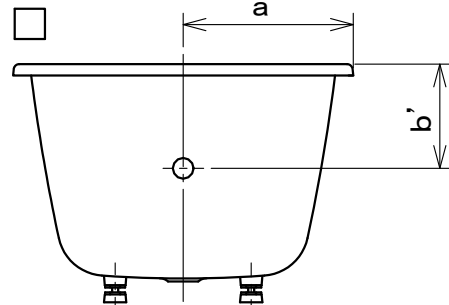
 範囲内で穴位置を御検討ください



長辺



短辺



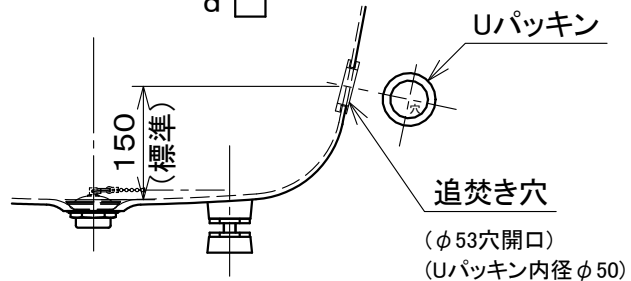
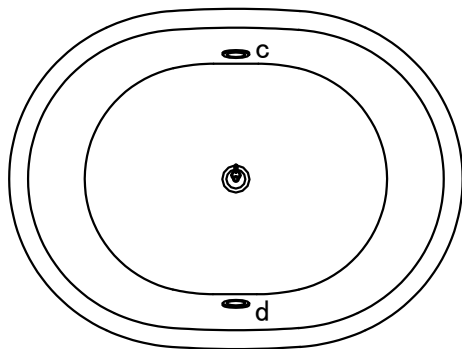
穴開口は加工範囲図内で穴径、位置をご指示願います

側面a(a')寸 [] 穴径[φ]
b(b')寸 []

追焚穴加工(Uパッキン取付)

位置をご指定ください c

d



※排水口から高さ150が標準です。

ウレタン加工(厚さ5mm)

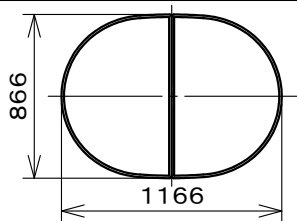
有

無

風呂フタ

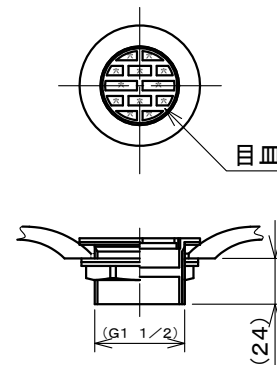
有

無

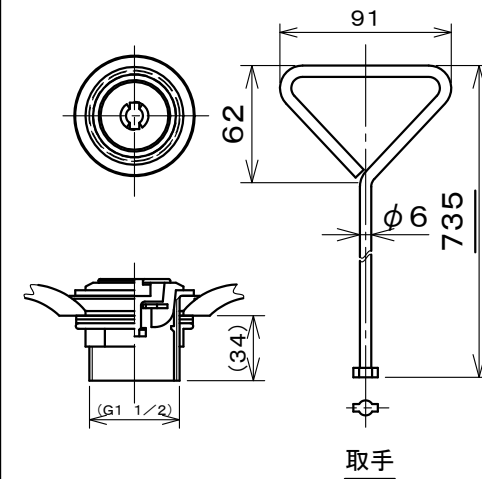


排水金具

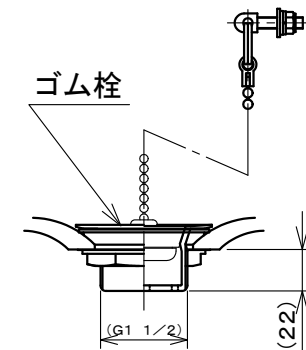
目皿排水栓



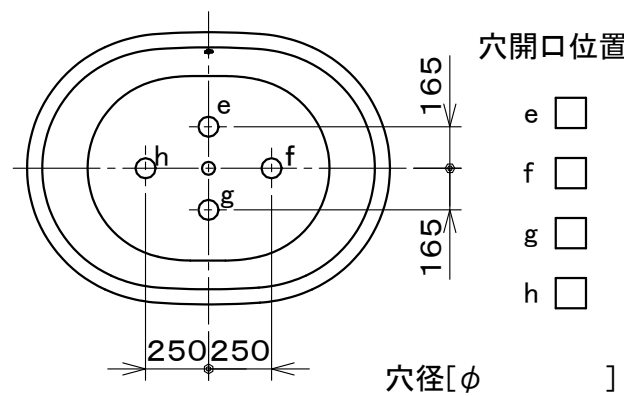
鍵付き排水栓



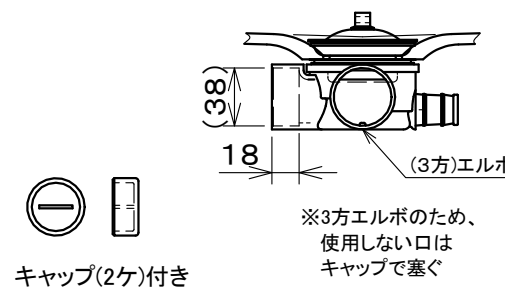
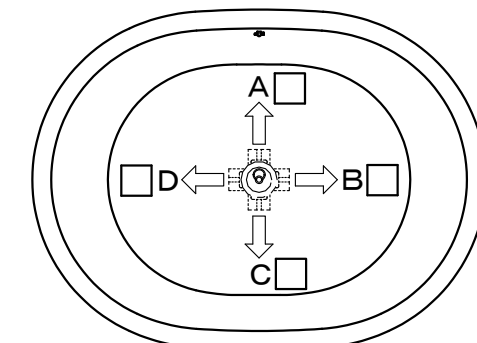
鎖付き排水栓



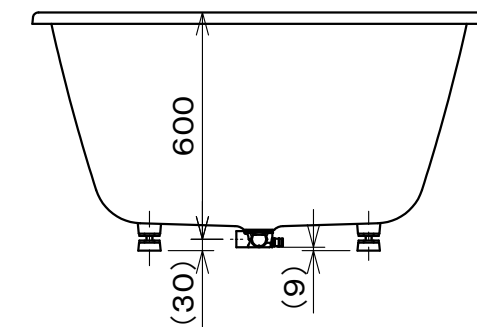
底面穴加工



直接排水エルボ(排水方向)



※3方エルボのため、使用しない口はキャップで塞ぐ



※必要なオプションに を入れてください。
追焚穴以外の開口については、穴径の指示願います。

鋳物ホーロー浴槽 やまと

YT-1290K オプション仕様図

 大和重工業株式会社