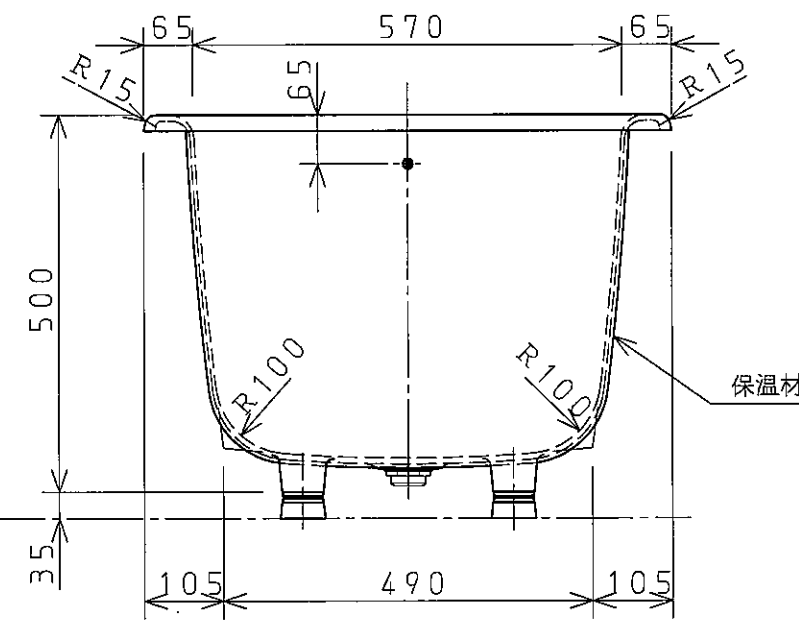
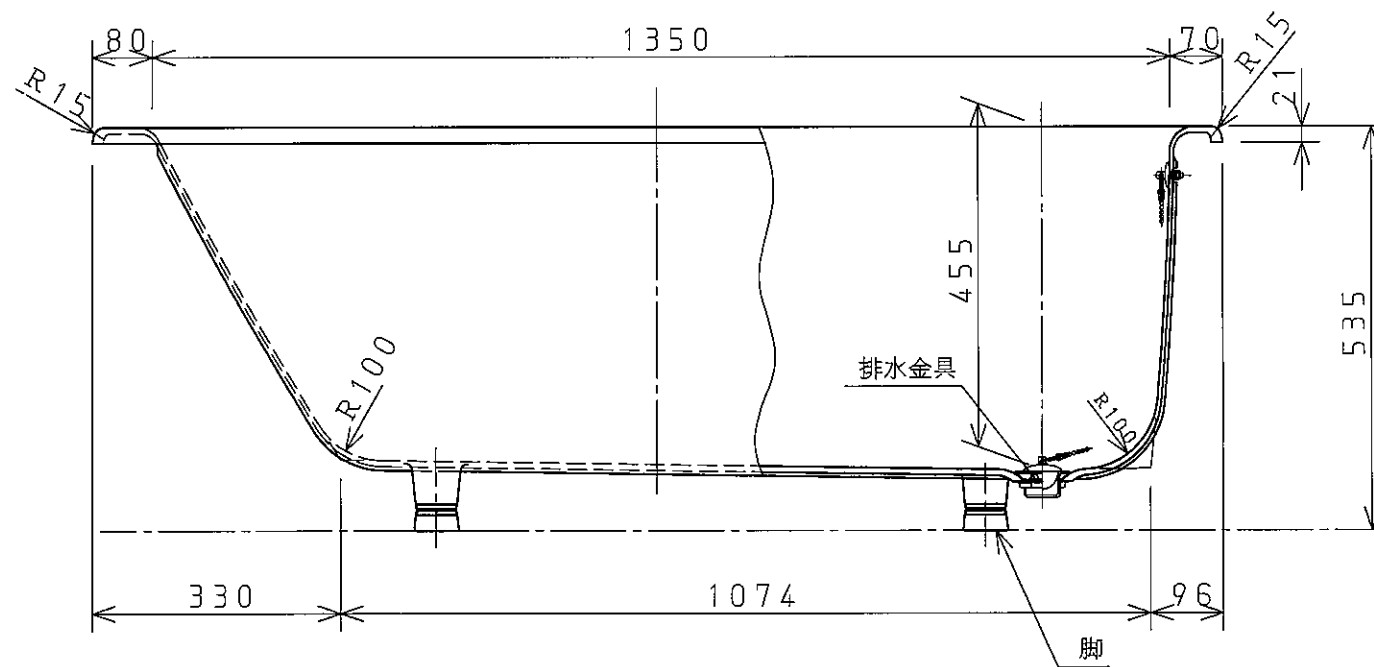


・浴槽仕様

1. サイズ 外法寸法 (1500×700×535)  
内法寸法 (1350×570×455)
2. 容量 満水: 265ℓ
3. ホーロー加工 下地に湿式ホーロー加工を行った後、  
上縁面、内面に乾式ホーロー加工を行う。
4. 色 標準色: GB (ジェムブルー)、I (アイボリー)、  
CW (クリスタルホワイト)
5. 外装 保温材 (ウレタンフォーム、厚さ5mm以上)
6. 脚 ネジ脚
7. 排水金具 1½インチ排水金具



TL-150 仕様図

作成日: 2020年3月30日			図 番	Ba002Y-1325-1
承認	検図	作成		
高下		西嶋		

※ 本図は4方Rフチを示す。