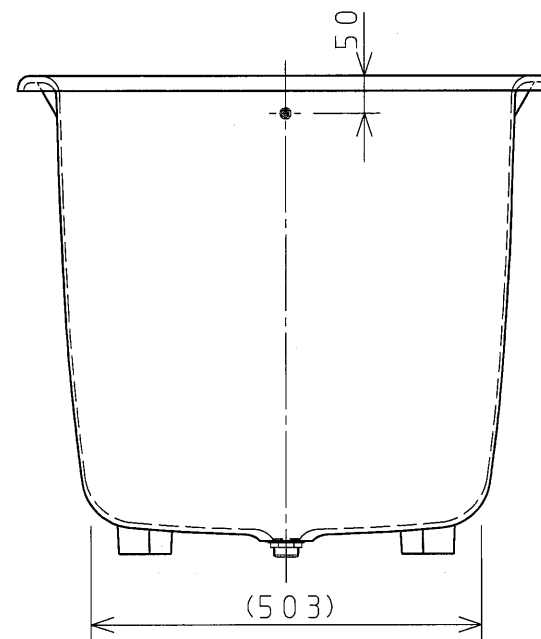
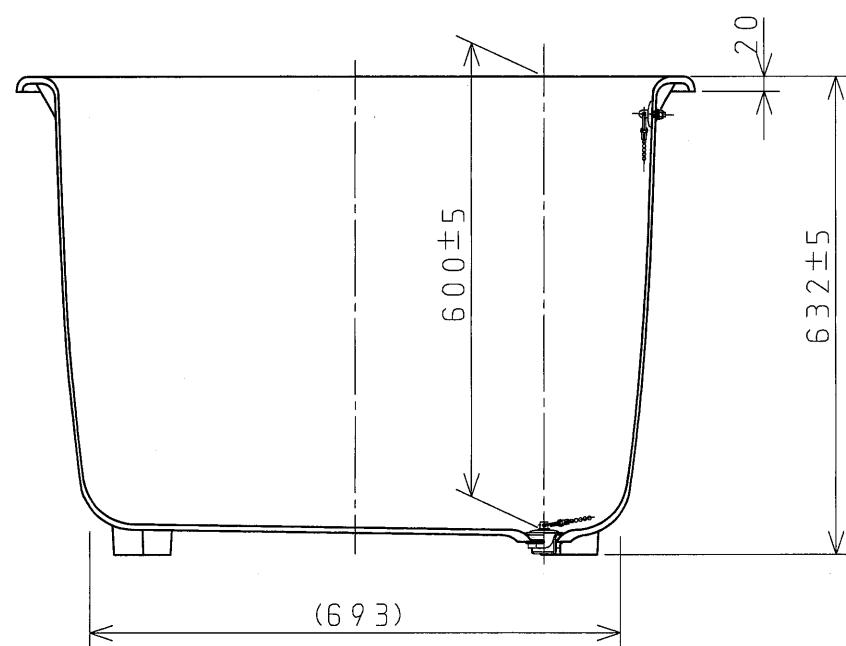
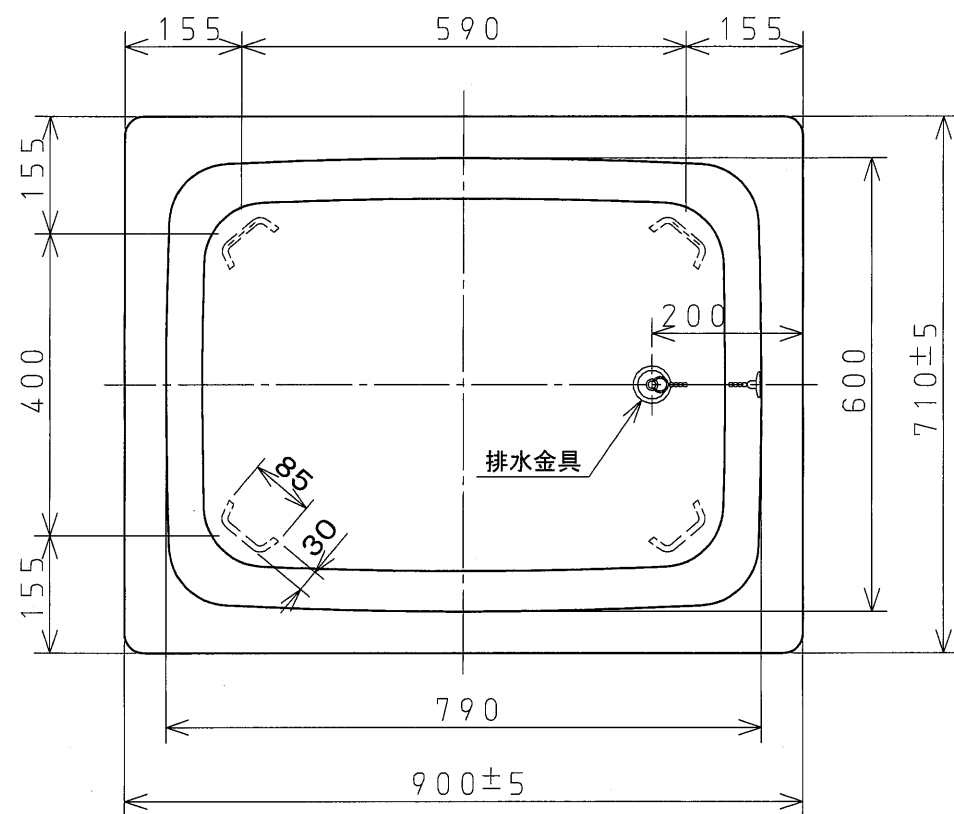


●浴槽仕様

項目	仕様	
サイズ	外法寸法	900×710×632mm
	内法寸法	790×600×600mm
容量	満水	255ℓ
	有効水	205ℓ
材質	本体	ねずみ鉄(ホーロー加工)
	保温材	外面は防錆塗装
ホーロー加工	下釉は湿式施釉、上釉は上縁面、内側面、底面に乾式ホーロー加工とする	
色	標準色	GB(ジェムブルー)、I(アイボリー)
	注文生産色	CW(クリスタルホワイト)
排水金具	ゴム栓(金具本体SUS304製)	



TB-90 仕様図

作成日: 2020年3月30日

承認 検図 作成

西島

図番

Ba002Y-002-1

◎大和重工株式会社