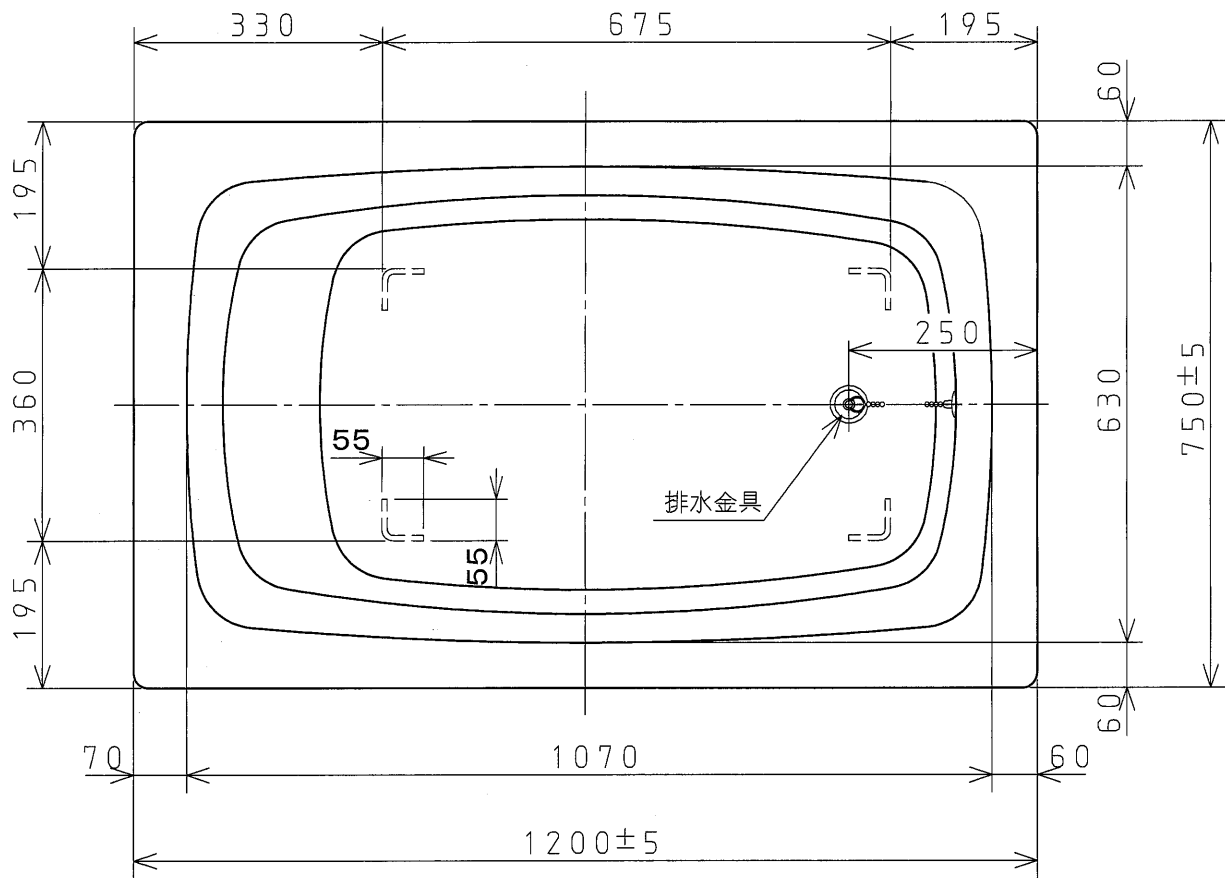
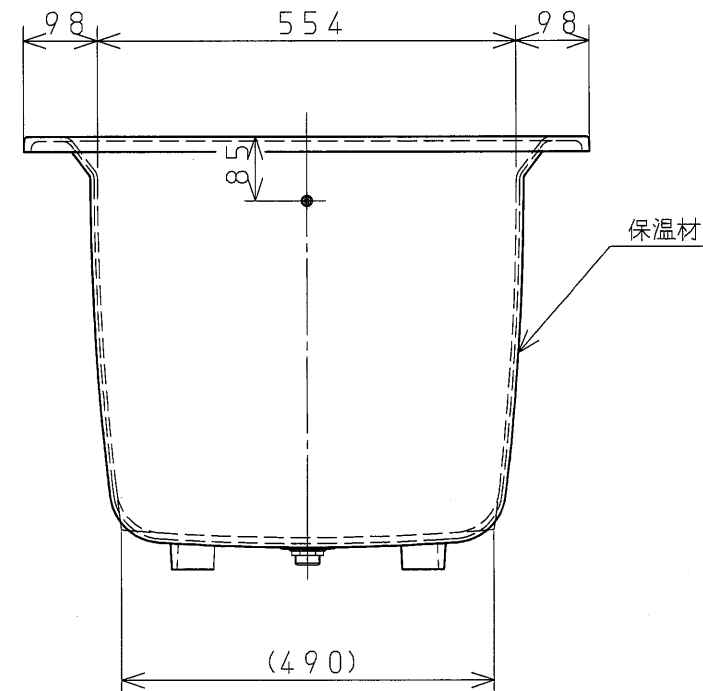
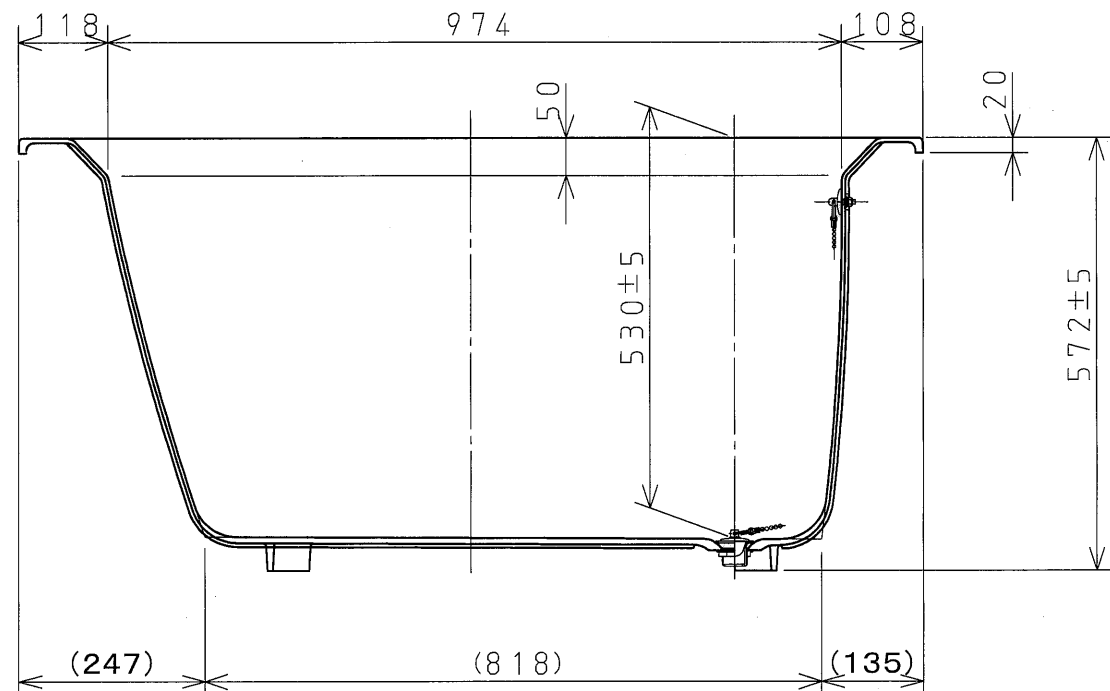


●浴槽仕様



項目	仕様	
サイズ	外法寸法	1200×750×572mm
	内法寸法	1070×630×530mm
容量	満水	240ℓ
	有効水	190ℓ
材質	本体	ねずみ鋳鉄(ホーロー加工)
	保温材	ウレタンフォーム 厚さ5mm
ホーロー加工	下釉は湿式施釉、上釉は上縁面、内側面、底面を乾式ホーロー加工とする	
色	標準色	GB(ジェムブルー)、MG(ミストグリーン)、LW(リリーホワイト) MP(ミストピンク)
	注文生産色	MB(ミストブルー)、MBE(ミストベージュ)、MBR(ミストブラウン) MGY(ミストグレ)、CW(クリスタルホワイト)
排水金具	ゴム栓(金具本体SUS304製)	



TB-120N 仕様図

作成日: 2020年3月30日			図 番
承認	検図	作成	
西嶋			Ba002Y-023-1
西嶋			

◎ 大和重工株式会社