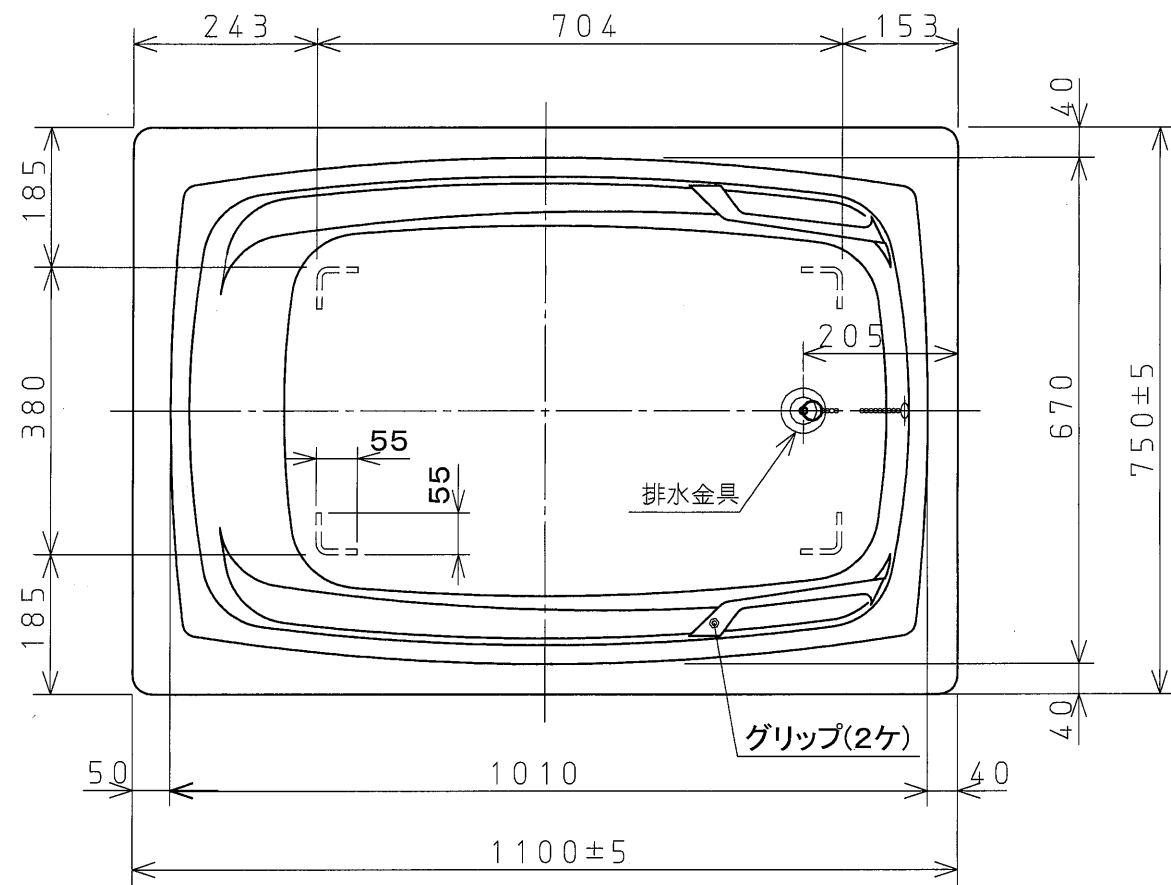
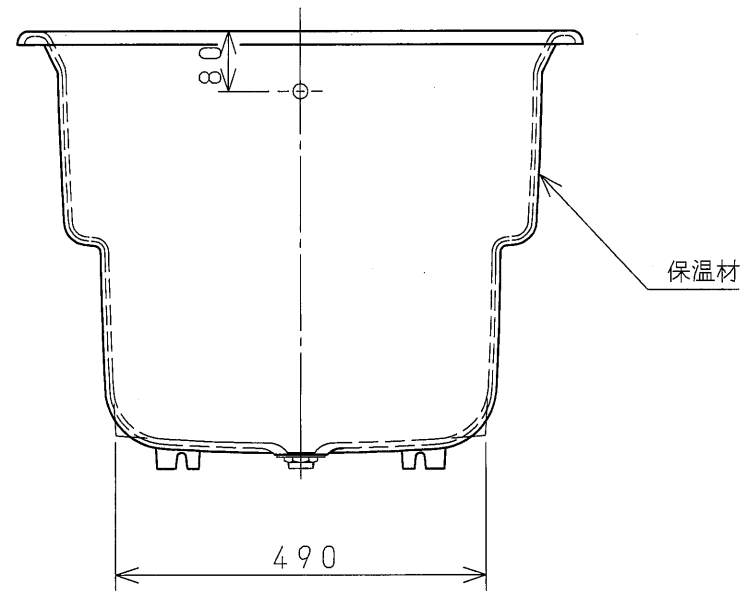
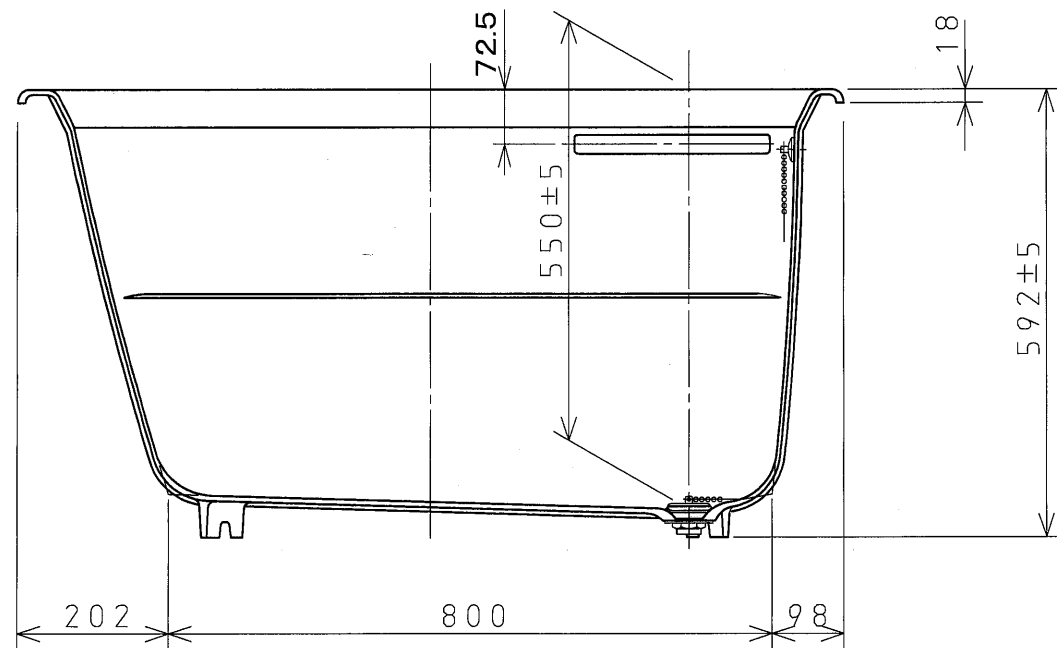


●浴槽仕様



項目	仕様	
サイズ	外法寸法	1100×750×592mm
	内法寸法	1010×670×550mm
容量	満水	260ℓ
	有効水	210ℓ
材質	本体	ねずみ鑄鉄
	保温材	ウレタンフォーム 厚さ5mm
ホーロー加工	下釉は湿式施釉、上釉は上縁面、内側面、底面に乾式ホーロー加工とする	
色	標準色	MB(ミストブルー)、PG(ペイルグリーン)、LW(リリーホワイト) MP(ミストピンク)、MBR(ミストブラウン)、CW(クリスタルホワイト)
	注文生産品	PB(ペイルブルー)、MBE(ミストベージュ)、RP(ローズピンク) MGY(ミストグレー)
排水金具	ゴム栓(金具本体SUS304製)	



R-110 仕様図

作成日: 2020年3月31日

承認 検図 作成

西島 番

図番 Ba002Y-215-1