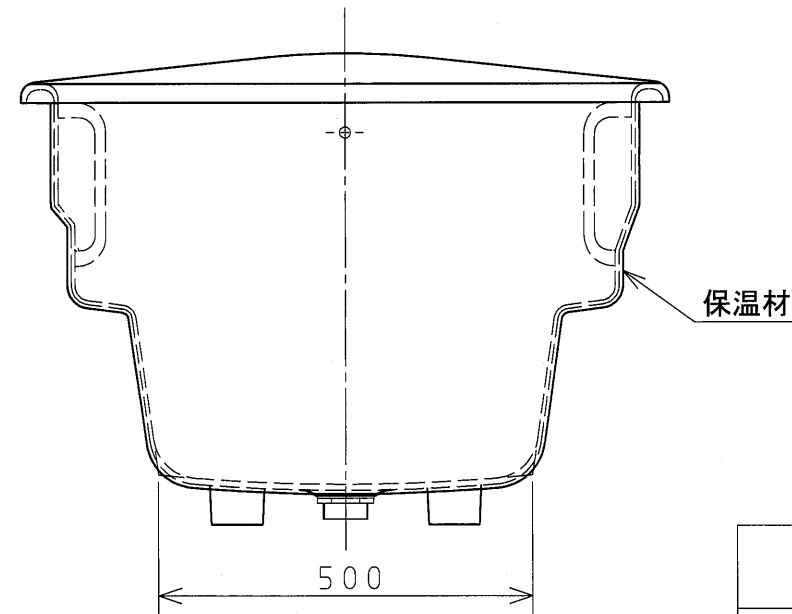


●浴槽仕様

項目	仕様	
サイズ	外法寸法	1550×860×583mm
	内法寸法	1355×716×530mm
容量	満水	340ℓ
材質	本体	ねずみ鑄鉄(ホーロー加工)
	保温材	ウレタンフォーム 厚さ5mm
ホーロー加工	下釉は湿式施釉、上釉は上縁面、内側面、底面を乾式ホーロー加工とする	
色	標準色	DG(ディープグリーン)、MBE(ミストベージュ)、CW(クリスタルホワイト)
	注文生産色	PB(ペイルブルー)、LW(リリーホワイト)、RP(ローズピンク)、DBR(ダークブラウン)
排水金具	ゴム栓(本体金具、銅合金、クロムメッキ)	



K-155 仕様図

作成日: 2020年3月31日			図番
承認	検図	作成	
西嶋			Ba002Y-030-1