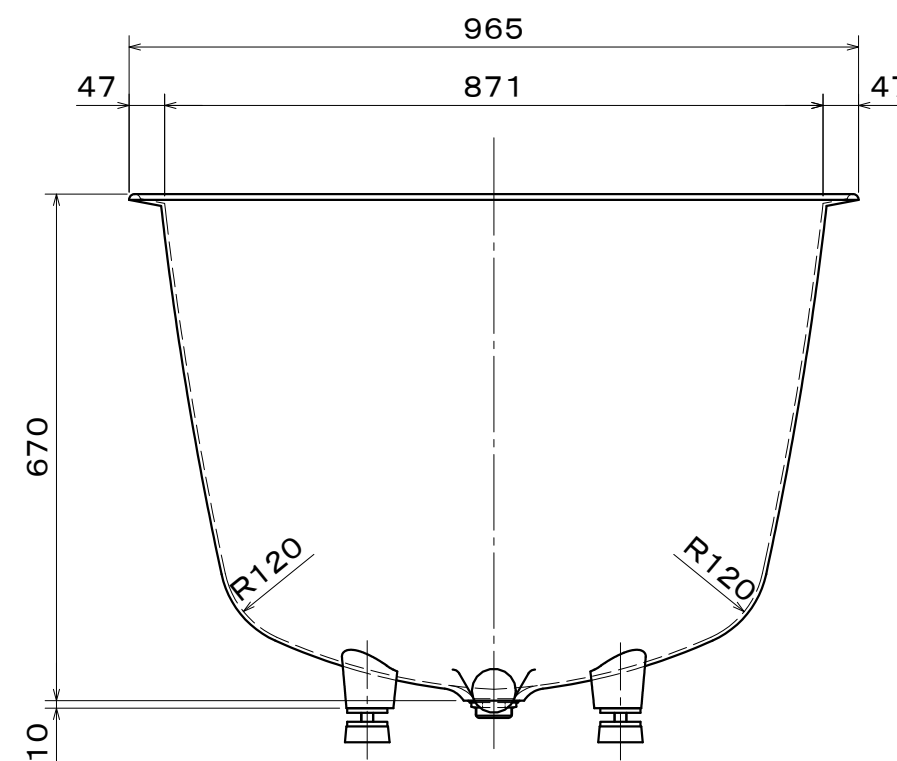
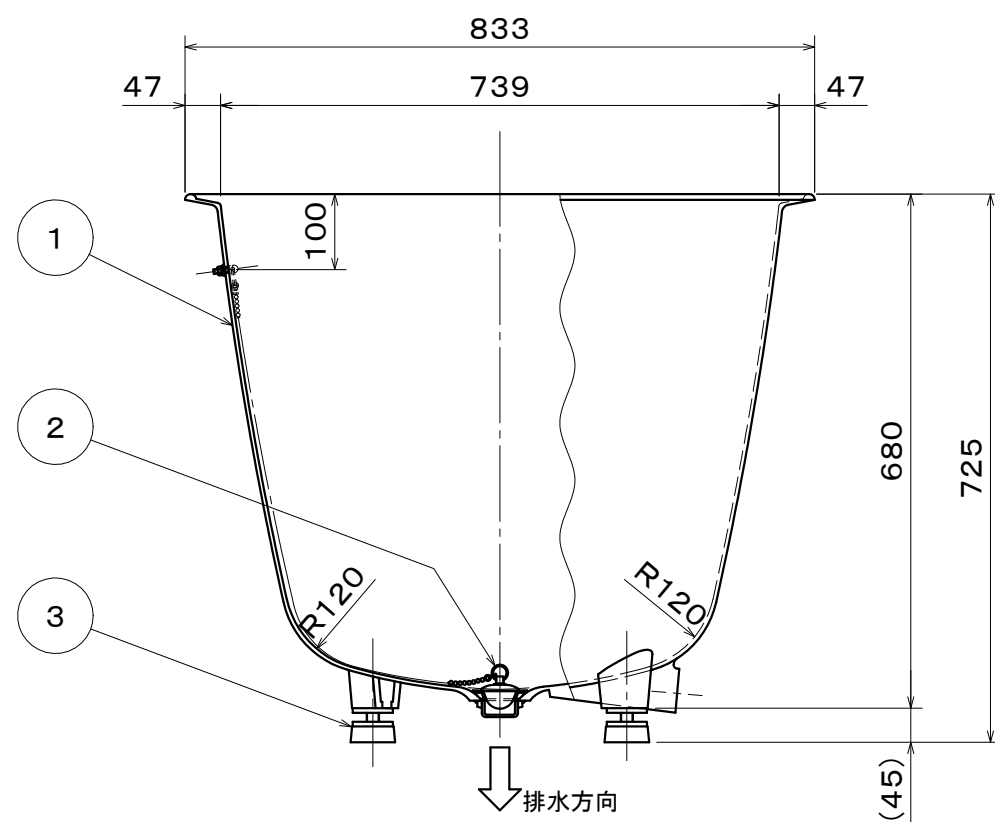


構成部品表

符号	名称	材質	個数	備考
①	本体	FC	1	下引きホーロー加工
②	排水金具	SUS他	1	1½インチネジ、クサリ付きゴム栓
③	ゴム脚	NR	4	



製品仕様  
 容量: 235リットル  
 重量: 72kg

やまと風呂			
五右衛門風呂/小判型40L			
作成日: 2019年2月16日			
承認	検図	検図	作成
今西		高下	西嶋
			図番
			Bf001Y-659-1

※ 転倒防止の為、施工時には脚部をモルタル等で固定してください。