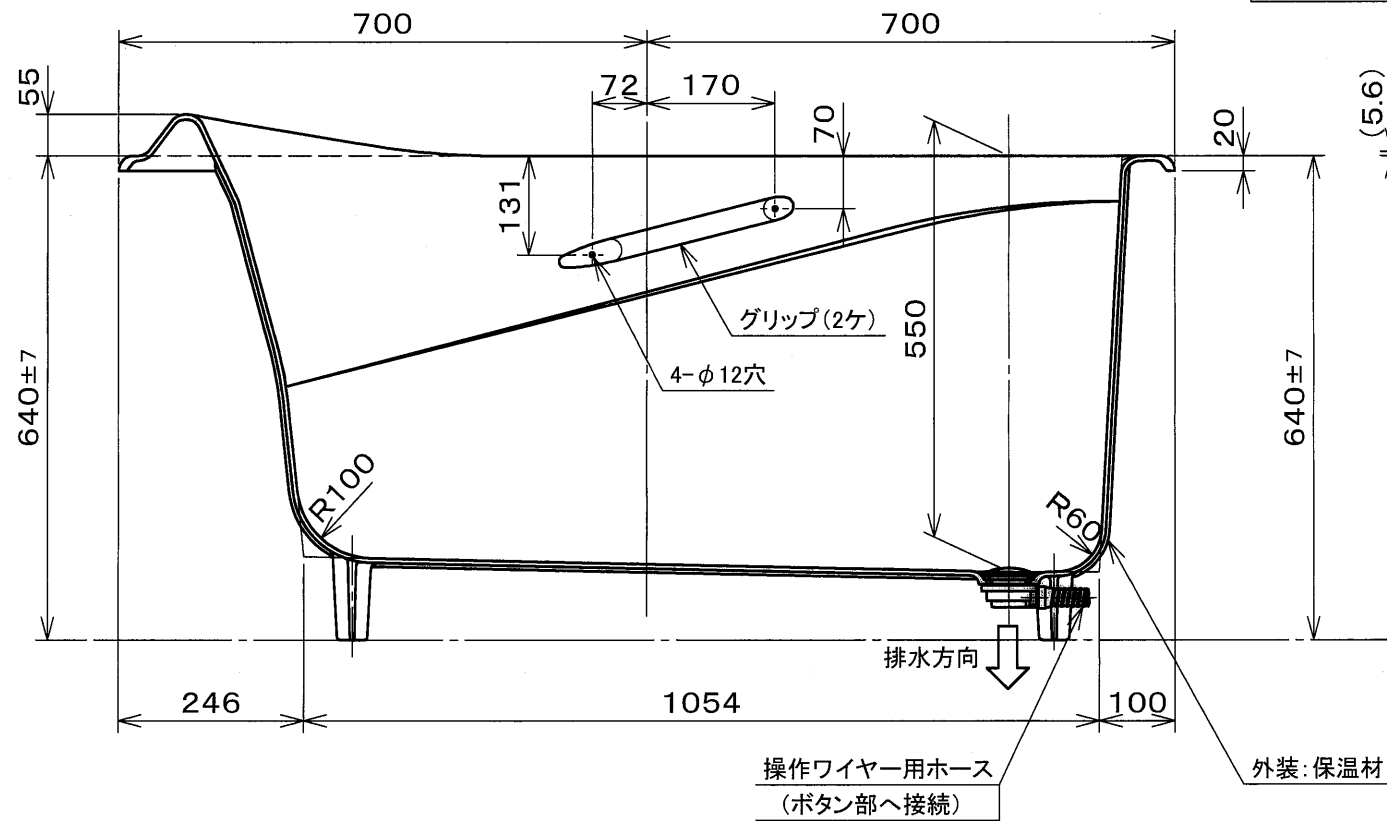
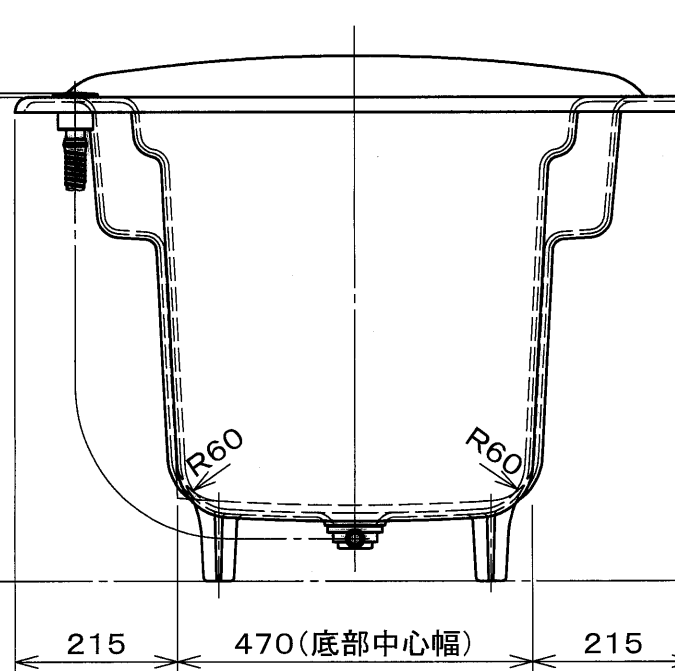


ワンプッシュ排水栓(ボタン部)
(ワンプッシュ用穴径φ44)



操作ワイヤー用ホース
(ボタン部へ接続)

外装:保温材



・浴槽仕様

1. サ イ ズ 外法寸法 (1400×900×640)
内法寸法 (1225×690×550)
2. 容 量 満水 300 ℓ
3. ホーロー加工 下地に湿式ホーロー加工を行った後、
上縁面、内面に乾式ホーロー加工を行う。
4. 色 標 準 色 CW(クリスタルホワイト) LW(リリーホワイト)
受注生産色 MP(ミストピンク) MBR(ミストブラウン)
5. 外 装 保温材 (ウレタンフォーム、厚さ5mm以上)
6. 脚 鋳物脚
7. 排水金具 1 1/2インチ排水金具、ワンプッシュ排水栓
8. そ の 他 グリップ付

DJS1490(R) 仕様図

作成日: 2020年3月31日

承認 検図 作成

図
番

Ba002Y-1702

※本製品に取り付けしてあるワンプッシュ排水栓は間接排水専用です。
直接排水の場合については、弊社営業まで御相談下さい。