

ダイワ築炉ユニット

施工説明書

DH-100・DH-110・DH-120
RD-100・RD-110・RD-120・RD-130

施工にあたり、

据付工事の前に、この説明書をよくお読みのうえ、

正しく据付又は、取扱ってください。



縦焚式・イメージ写真

機種別部品構成表

DH-100型に必要な部品

〔部品番号〕	〔個数〕	〔箱数〕	〔部品番号〕	〔個数〕	〔箱数〕	〔部品番号〕	〔個数〕	〔箱数〕
● A-1	1	1	● D-4	1	1	● H	4	1
● A-2	1	1	● D-5	1	1	● I	4	1
● B-1	1	1	● D-6	1	1	● J-6	2	1
● B-2	1	1	● E	1	1	● 焚口	1	1
● C-6	1	1	● F	1	1	……合計26個(16箱)		
● C-7	1		● G-1	4	2			

横焚式左吹き上げ

〔部品番号〕	〔個数〕	〔箱数〕	〔部品番号〕	〔個数〕	〔箱数〕	〔部品番号〕	〔個数〕	〔箱数〕
● A-3	1	1	● D-4	2	2	● I	4	1
● A-4	1	1	● D-5	1	1	● J-6	2	1
● B-2	1	1	● E	1	1	● 焚口	1	1
● C-2	1	1	● F	1	1	……合計26個(17箱)		
● C-5	1	1	● G-1	4	2			
● C-7	1	1	● H	4	1			

横焚式右吹き上げ

〔部品番号〕	〔個数〕	〔箱数〕	〔部品番号〕	〔個数〕	〔箱数〕	〔部品番号〕	〔個数〕	〔箱数〕
● A-3	1	1	● D-5	1	1	● I	4	1
● A-4	1	1	● D-6	2	2	● J-6	2	1
● B-1	1	1	● E	1	1	● 焚口	1	1
● C-2	1	1	● F	1	1	……合計26個(17箱)		
● C-5	1	1	● G-1	4	2			
● C-6	1	1	● H	4	1			

DH-110型に必要な部品

〔部品番号〕	〔個数〕	〔箱数〕	〔部品番号〕	〔個数〕	〔箱数〕	〔部品番号〕	〔個数〕	〔箱数〕
● A-1	1	1	● D-2	1	1	● I	4	1
● A-2	1	1	● D-3	1	1	● J-2	2	1
● B-1	1	1	● E	1	1	● 焚口	1	1
● B-2	1	1	● F	1	1	……合計26個(17箱)		
● C-2	2	2	● G-1	4	2			
● D-1	1	1	● H	4	1			

横焚式左吹き上げ

〔部品番号〕	〔個数〕	〔箱数〕	〔部品番号〕	〔個数〕	〔箱数〕	〔部品番号〕	〔個数〕	〔箱数〕
● A-3	1	1	● D-3	1	1	● I	4	1
● A-4	1	1	● D-4	1	1	● J-2	2	1
● B-1	1	1	● E	1	1	● 焚口	1	1
● C-2	2	2	● F	1	1	……合計26個(17箱)		
● D-1	1	1	● G-1	4	2			
● D-2	1	1	● H	4	1			

横焚式右吹き上げ

〔部品番号〕	〔個数〕	〔箱数〕	〔部品番号〕	〔個数〕	〔箱数〕	〔部品番号〕	〔個数〕	〔箱数〕
● A-3	1	1	● D-3	1	1	● I	4	1
● A-4	1	1	● D-6	1	1	● J-2	2	1
● B-2	1	1	● E	1	1	● 焚口	1	1
● C-2	2	2	● F	1	1	……合計26個(17箱)		
● D-1	1	1	● G-1	4	2			
● D-2	1	1	● H	4	1			

DH-120型に必要な部品

〔部品番号〕	〔個数〕	〔箱数〕	〔部品番号〕	〔個数〕	〔箱数〕	〔部品番号〕	〔個数〕	〔箱数〕
● A-1	1	1	● D-2	1	1	● I	4	1
● A-2	1	1	● D-3	1	1	● J-3	2	1
● B-1	1	1	● E	1	1	● 焚口	1	1
● B-2	1	1	● F	1	1	……合計26個(17箱)		
● C-3	2	2	● G-1	4	2			
● D-1	1	1	● H	4	1			

RD-100型に必要な部品

〔部品番号〕	〔個数〕	〔箱数〕	〔部品番号〕	〔個数〕	〔箱数〕	〔部品番号〕	〔個数〕	〔箱数〕
● A-3	1	1	● D-6	1	1	● H	4	1
● A-4	1	1	● E	1	1	● I	4	1
● B-1	1	1	● F-1	1	1	● J-4	1	1
● B-2	1	1	● G-3	1	1	● J-5	1	
● C-4	2	1	● G-4	1		● K	2	1
● D-4	1	1	● G-5	1	● 焚口	1	1	
● D-5	1	1	● G-6	1	……合計28個(17箱)			

RD-110型に必要な部品

〔部品番号〕	〔個数〕	〔箱数〕	〔部品番号〕	〔個数〕	〔箱数〕	〔部品番号〕	〔個数〕	〔箱数〕
● A-1	1	1	● D-2	1	1	● G-1	2	1
● A-2	1	1	● D-3	1	1	● G-7	1	1
● B-1	1	1	● E	1	1	● G-8	1	
● B-2	1	1	● F	1	1	● J-2	2	1
● C-2	2	2	● H	4	1	● 焚口	1	1
● D-1	1	1	● I	4	1	……合計26個(17箱)		

横焚式左吹き上げ

〔部品番号〕	〔個数〕	〔箱数〕	〔部品番号〕	〔個数〕	〔箱数〕	〔部品番号〕	〔個数〕	〔箱数〕
● A-3	1	1	● D-3	1	1	● G-1	2	1
● A-4	1	1	● D-4	1	1	● G-7	1	1
● B-2	1	1	● E	1	1	● G-8	1	
● C-2	2	2	● F	1	1	● J-2	2	1
● D-1	1	1	● H	4	1	● 焚口	1	1
● D-2	1	1	● I	4	1	……合計26個(17箱)		

横焚式右吹き上げ

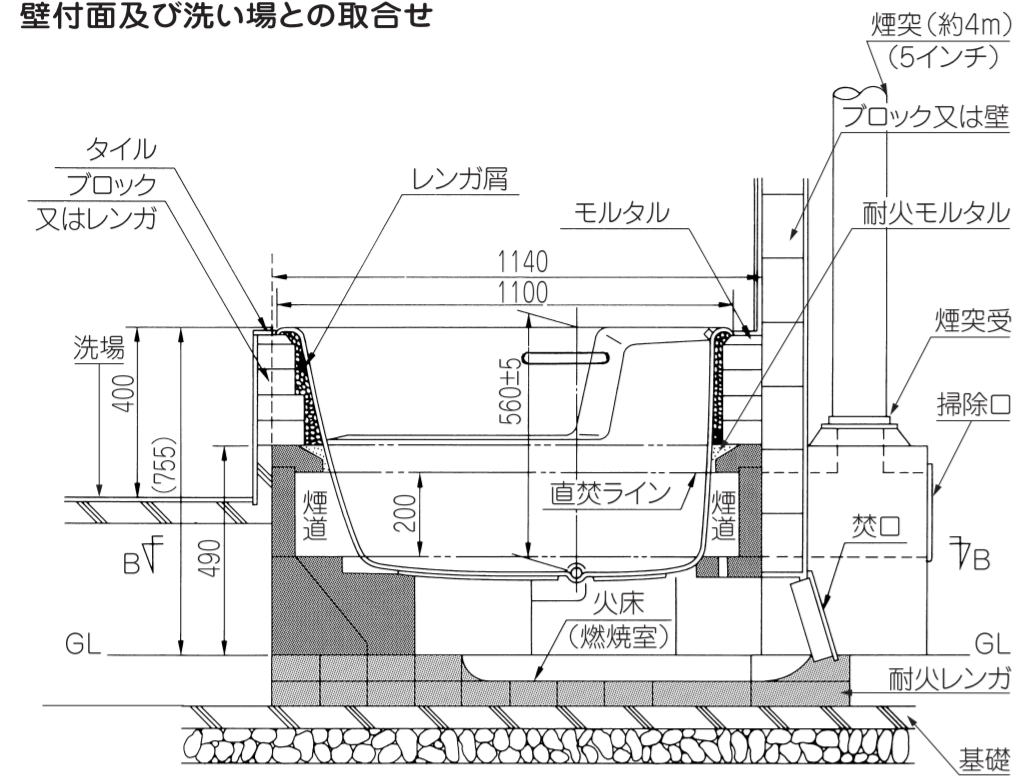
〔部品番号〕	〔個数〕	〔箱数〕	〔部品番号〕	〔個数〕	〔箱数〕	〔部品番号〕	〔個数〕	〔箱数〕
● A-3	1	1	● D-3	1	1	● G-1	2	1
● A-4	1	1	● D-6	1	1	● G-7	1	1
● B-1	1	1	● E	1	1	● G-8	1	
● C-2	2	2	● F	1	1	● J-2	2	1
● D-1	1	1	● H	4	1	● 焚口	1	1
● D-2	1	1	● I	4	1	……合計26個(17箱)		

RD-120型/RD-130型に必要な部品

〔部品番号〕	〔個数〕	〔箱数〕	〔部品番号〕	〔個数〕	〔箱数〕	〔部品番号〕	〔個数〕	〔箱数〕
● A-1	1	1	● D-2	1	1	● H	4	1
● A-2	1	1	● D-3	1	1	● I	4	1
● B-1	1	1	● E	1	1	● J-3	2	1
● B-2	1	1	● F	1	1	● 焚口	1	1
● C-3	2	2	● G-1	4	2	……合計26個(17箱)		
● D-1	1	1						

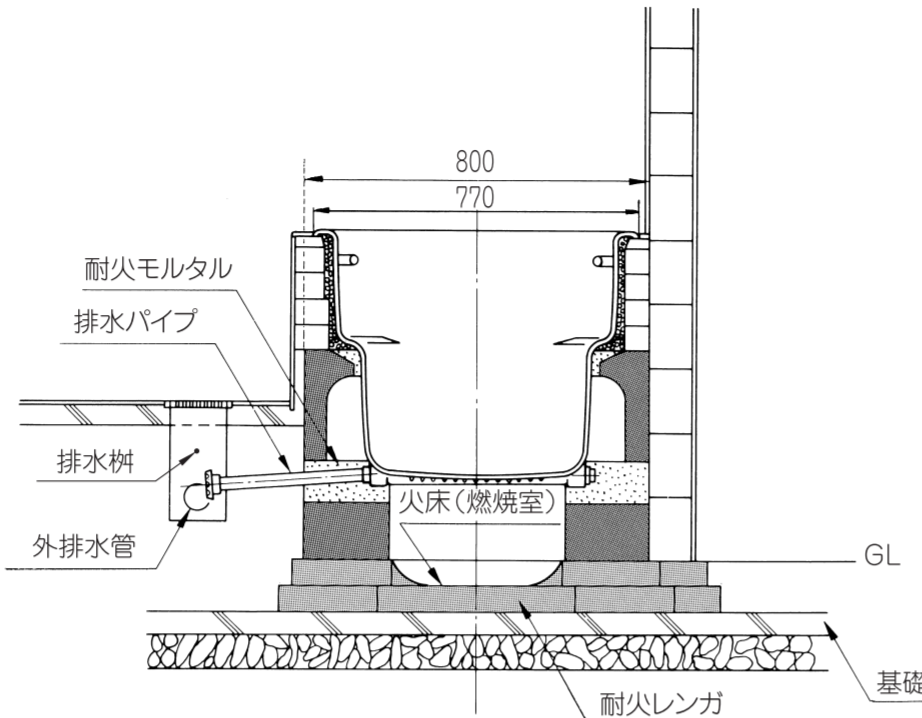
築炉参考図(※図はRD-110を示す)

築炉図 壁付面及び洗い場との取合せ



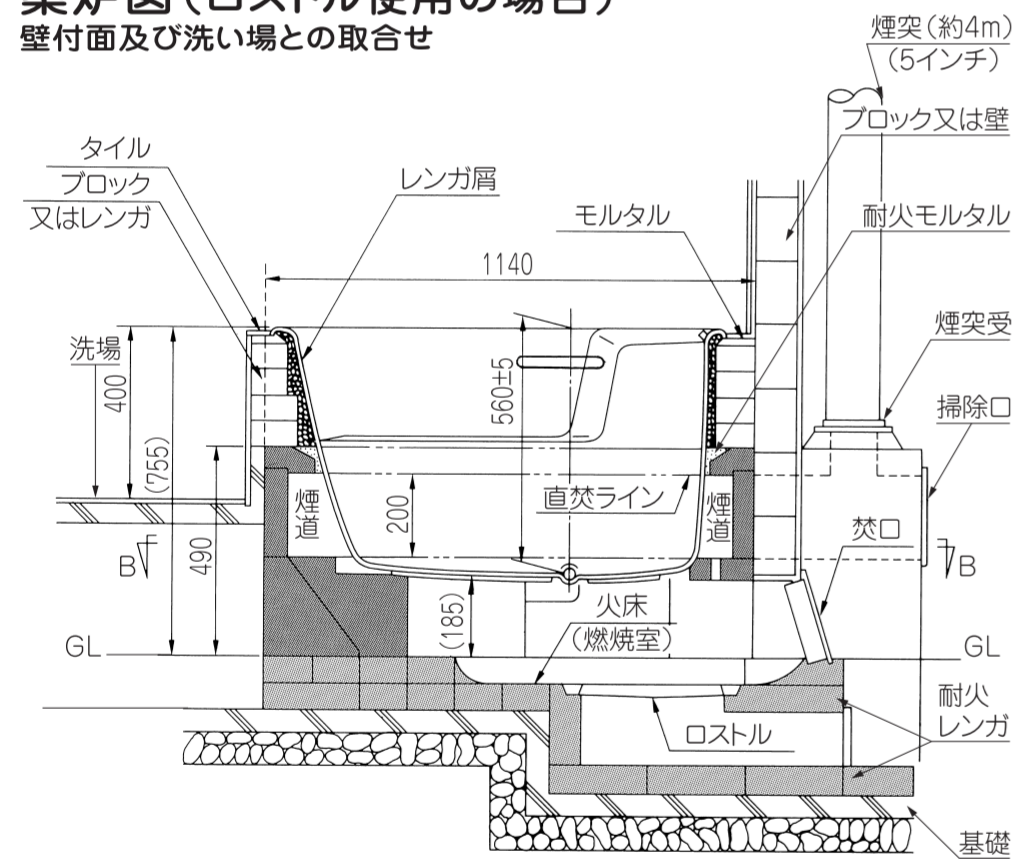
A~A断面

築炉短辺側面図 排水パイプとの取合せ



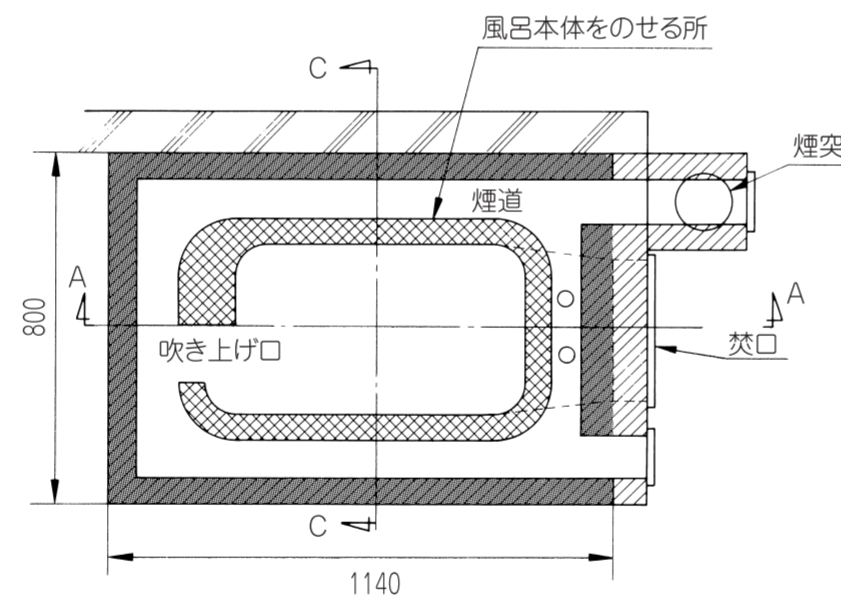
C~C断面

築炉図(ロストル使用の場合) 壁付面及び洗い場との取合せ



A~A断面

築炉平面図 煙突と吹き上げとの取合せ

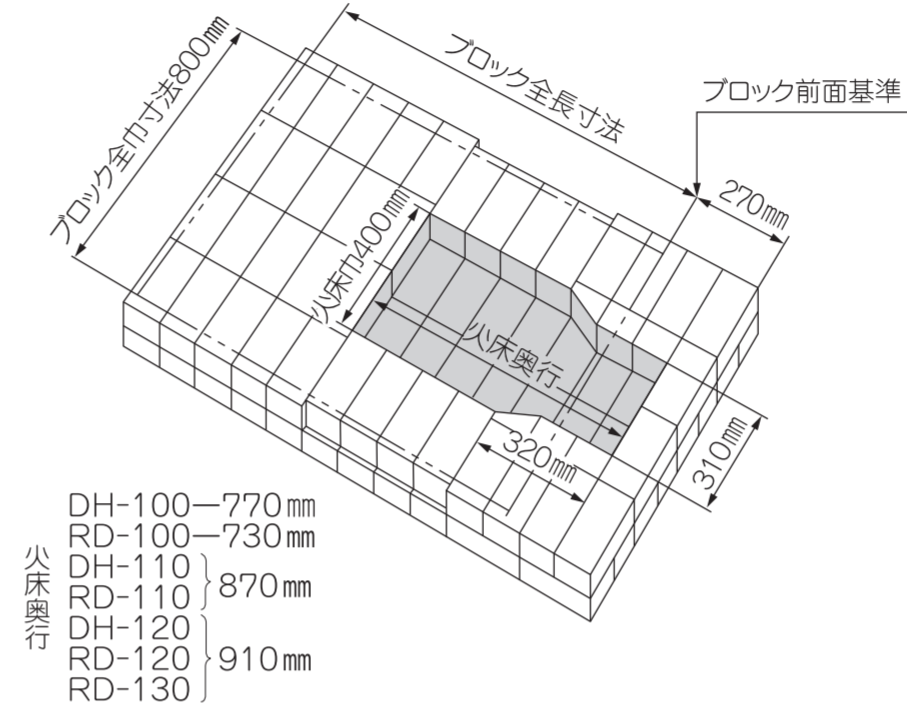


B~B断面

施工手順図

1 火床作り(寸法の割り出し)

- 軟弱な地盤上での施工は必ず基礎工事を行い、その上に耐火または赤レンガなどで火床(下図参照)を築きます。
- 下図及び築炉断面図を参照して、据付位置を決めてください。(各寸法は部品構成図参照)

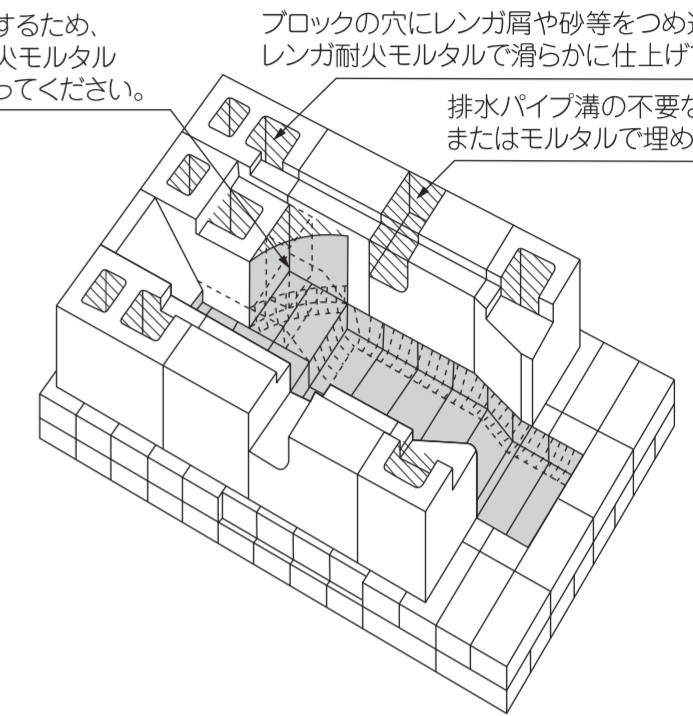


2 燃焼室作り

- 火床の上に部品構成図(別図)に示すブロック No. 通りに組み合せれば燃焼室ができます。
- 目地は耐火モルタルで薄目地にしないと、寸法が大きくなり過ぎますので注意してください。

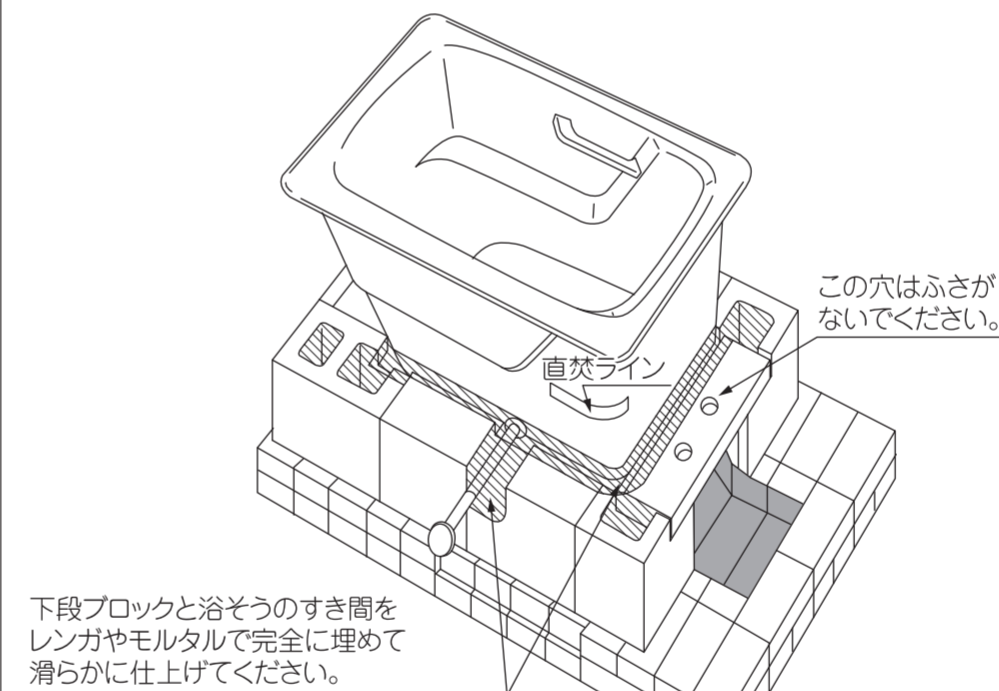
燃焼を良くするため、レンガの穴にレンガ屑や砂等をつめ込み、上面はレンガ耐火モルタルで滑らかに仕上げてください。

排水パイプ溝の不要な方を、レンガまたはモルタルで埋めてください。



3 浴そう据え付け

- 下段ブロックの上に浴そうを水平に据え付け、耐火モルタルで固定します。



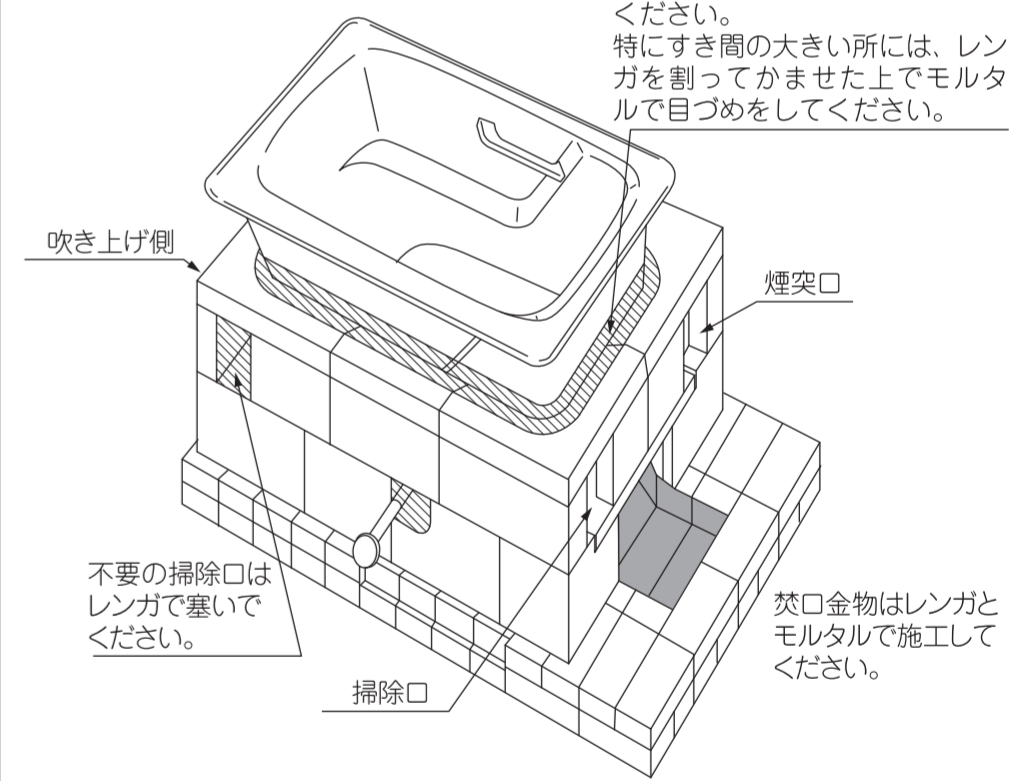
下段ブロックと浴そうのすき間をレンガやモルタルで完全に埋めて滑らかに仕上げてください。

(図はRD-110の例を示す)

4 煙道作り

- 浴そうの周囲に煙道用ブロックを並べて煙道を作ります。

浴そうとブロックの「すき間」は、レンガと耐火モルタルで塞いでください。特にすき間の大きい所には、レンガを割ってかませた上でモルタルで目づめをしてください。

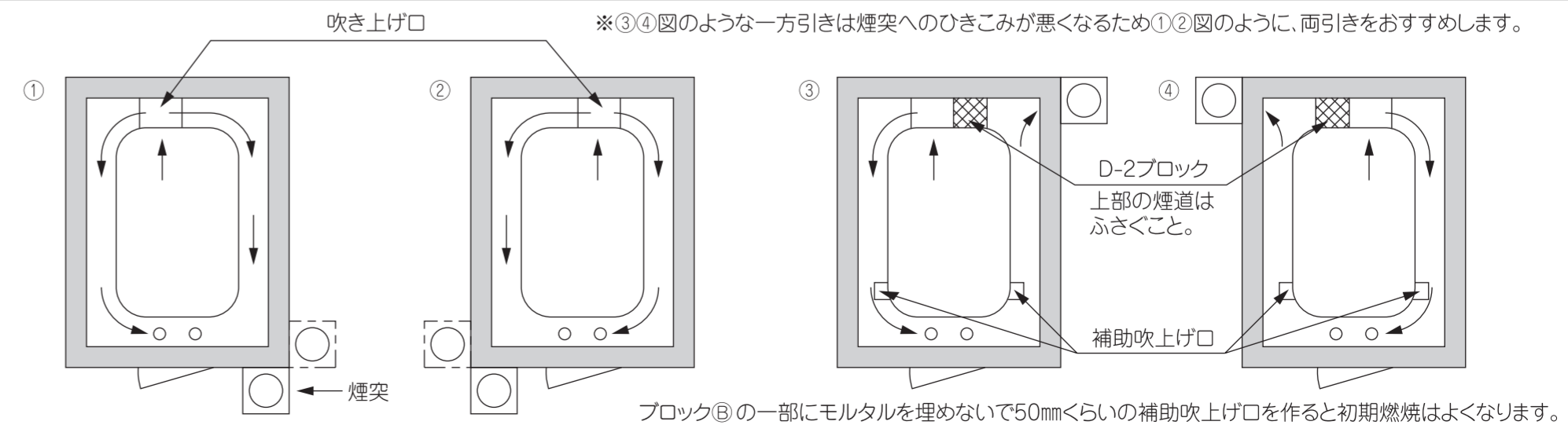


(図はRD-110を示す)

施工上の注意事項

- ① ブロックの組立は「築炉参考図」「施工手順図」及び「部品構成図」で行ってください。
- ② ブロックの種類や組合せが、浴そう機種によって異なりますので、部品構成表によって、必要ブロック数を確認してください。
- ③ ブロックは耐火レンガですので、水にぬらさないで使ってください。
- ④ ブロックの合せ面の目地モルタルは耐火モルタルを使用し、できるだけ薄目地にしてください。(目地代 6mm) 目地が厚過ぎますと、仕上がり寸法が大きくなり過ぎますので、ご注意ください。
- ⑤ 煙突の大きさは5インチ以上を2本(1本2m)以上使用してください。
- ⑥ 築炉後浴そうの沈下によりパイプが破損する場合がありますから、排水パイプに荷重のかからないようにパイプの周囲の切り込み部をレンガやモルタルで埋めるようにしてください。またパイプの接続部には直接火が当たらないようにモルタル等でおってください。
- ⑦ ブロックは異形のレンガですので、取扱いが悪いと破損のおそれがあります。充分注意して扱ってください。

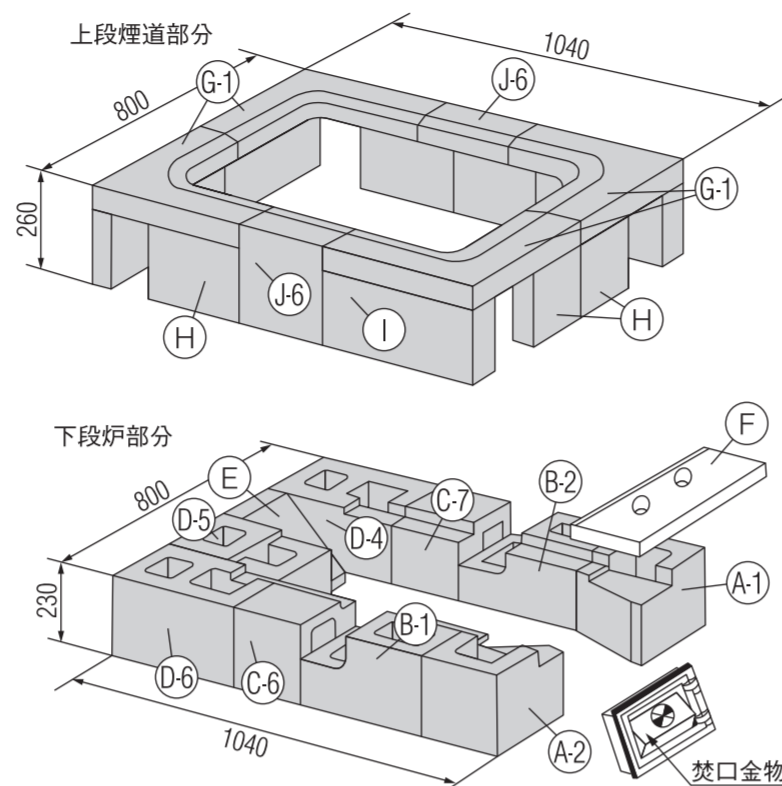
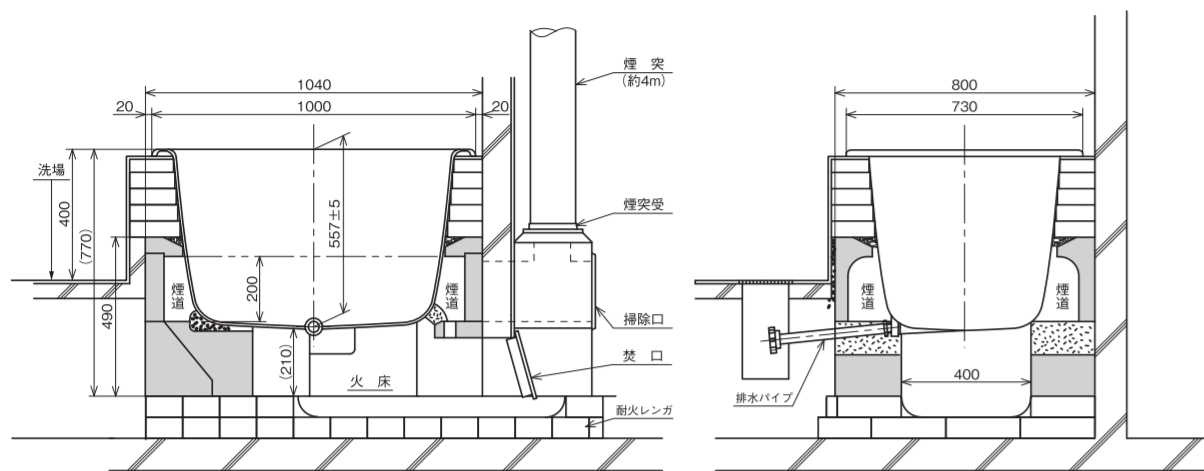
煙突の位置と煙道のとり方



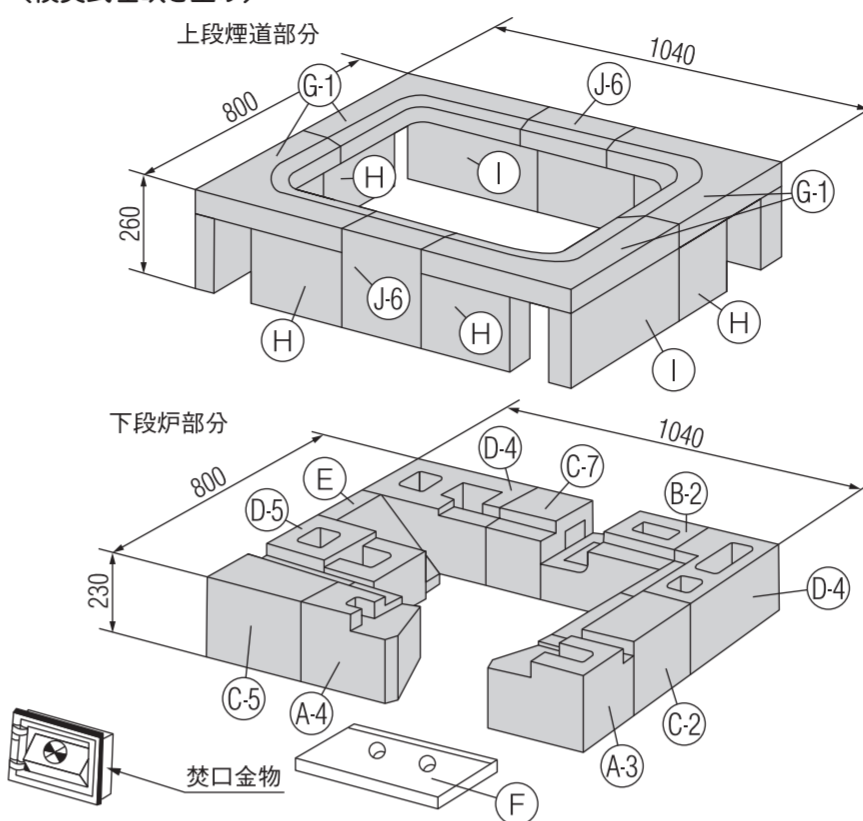
ブロックBの一部にモルタルを埋めなくて50mmくらいの補助吹き上げ口を作ると初期燃焼はよくなります。

機種別築炉図 部品構成図

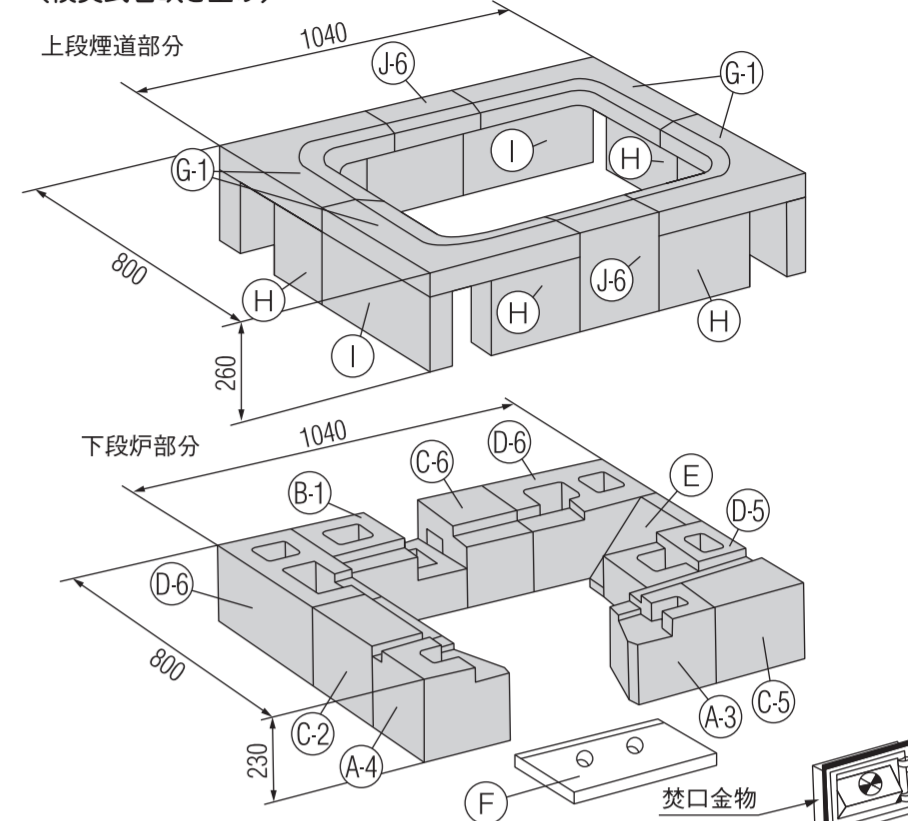
DH-100型



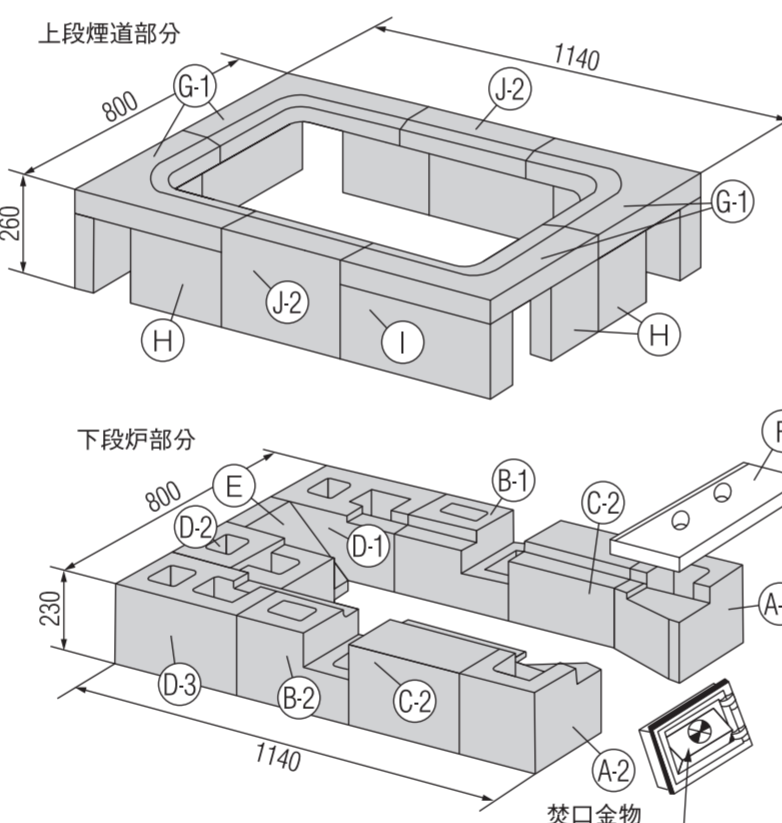
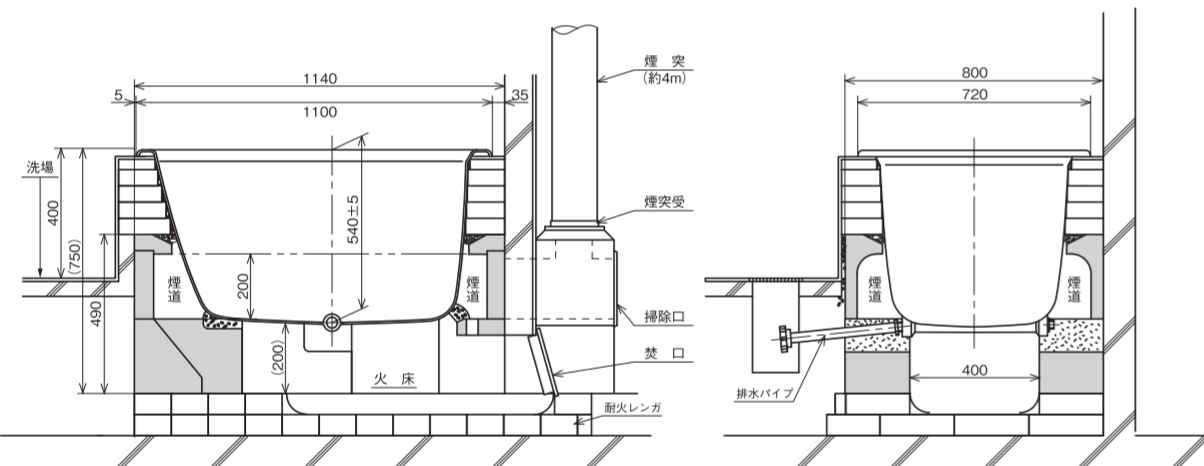
(横焚式左吹き上げ)



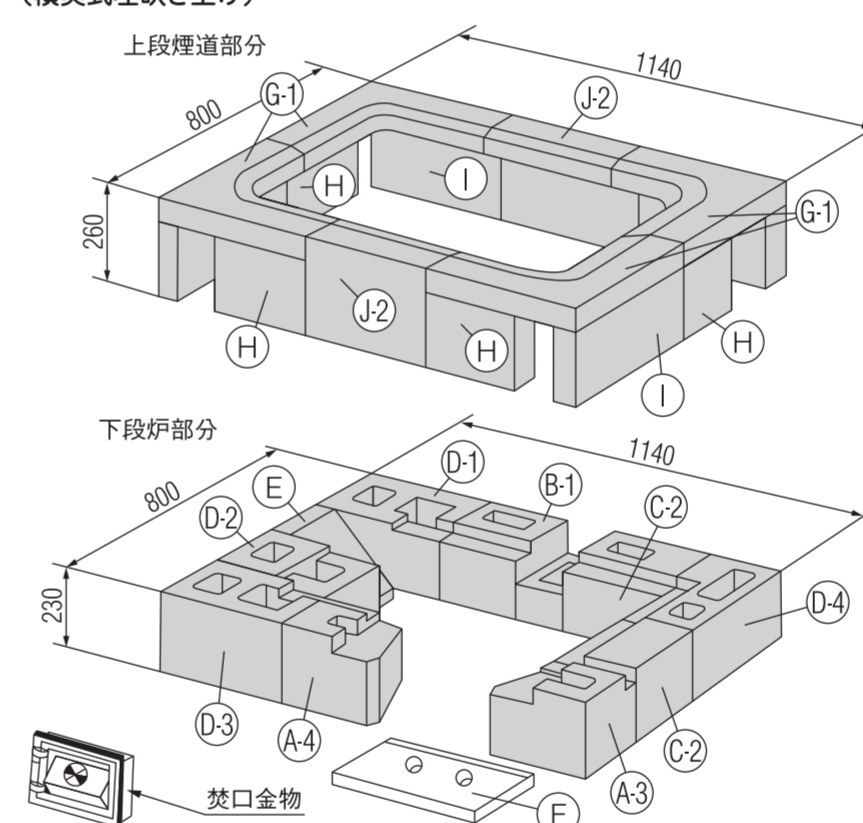
(横焚式右吹き上げ)



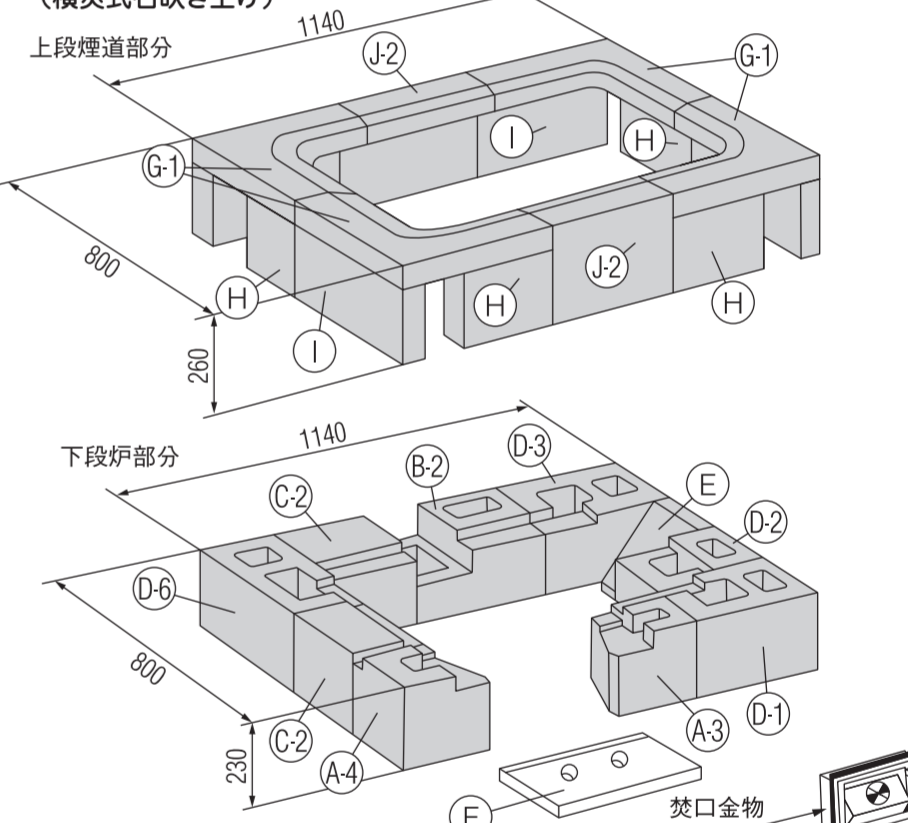
DH-110型



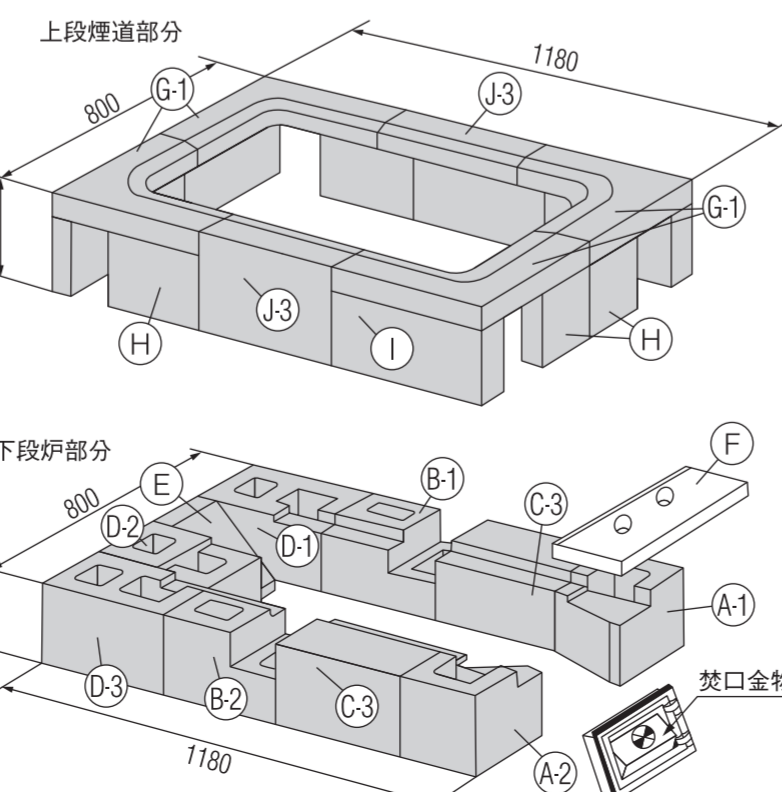
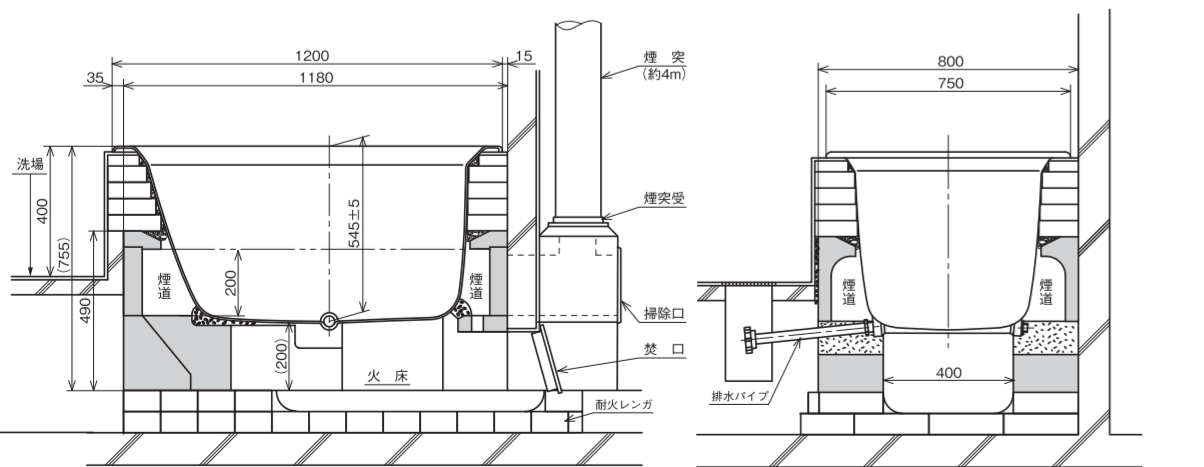
(横焚式左吹き上げ)



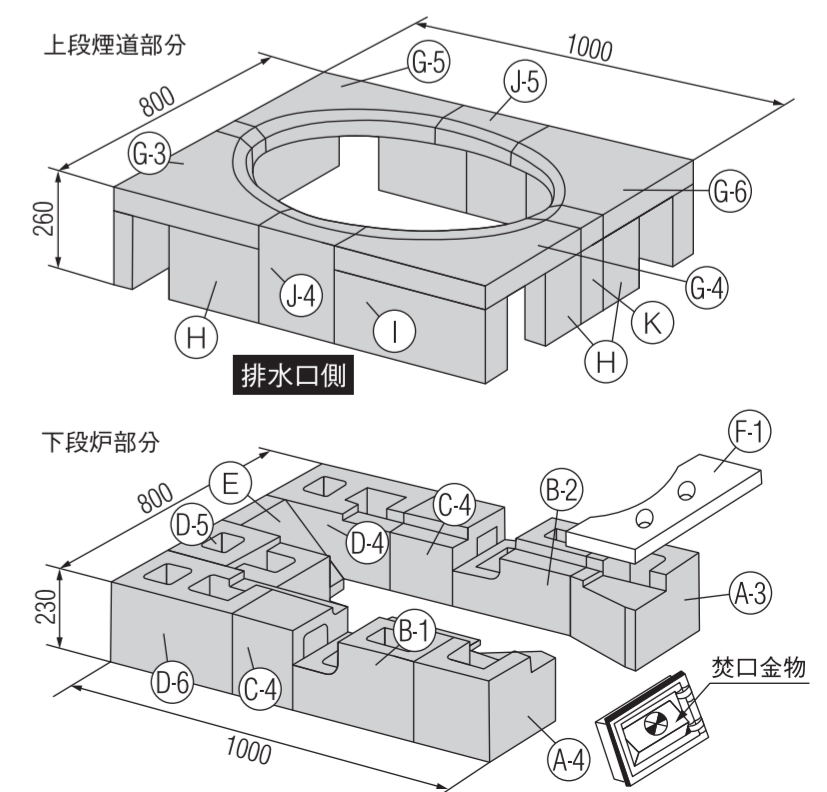
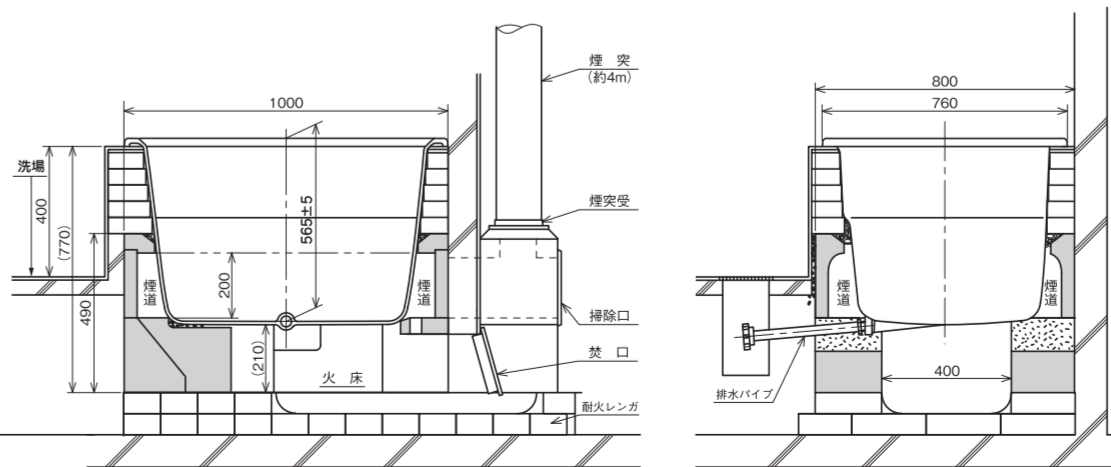
(横焚式右吹き上げ)



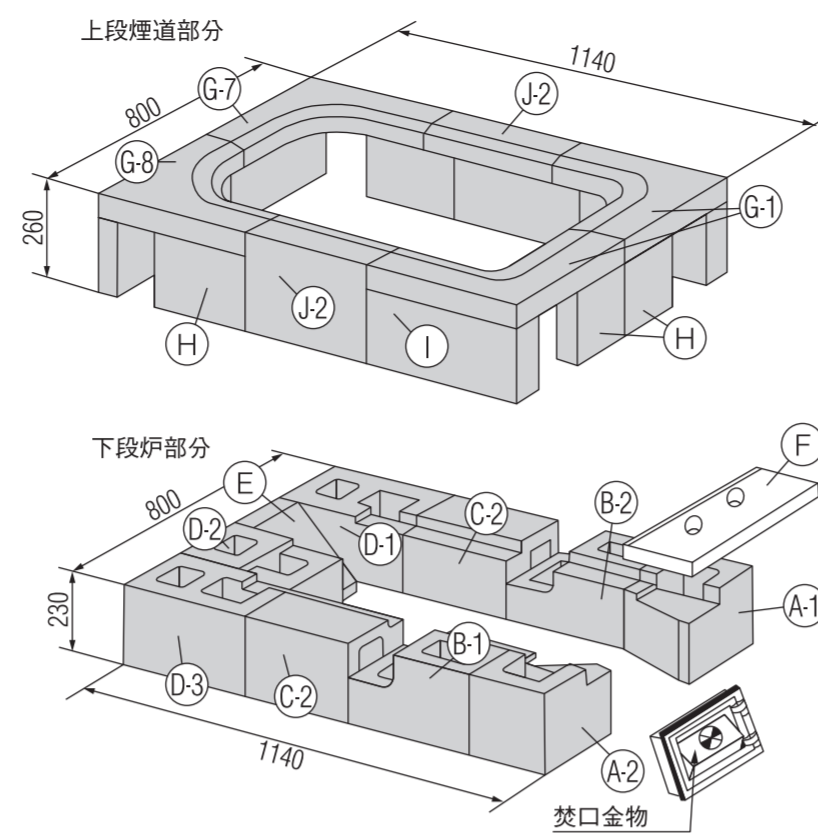
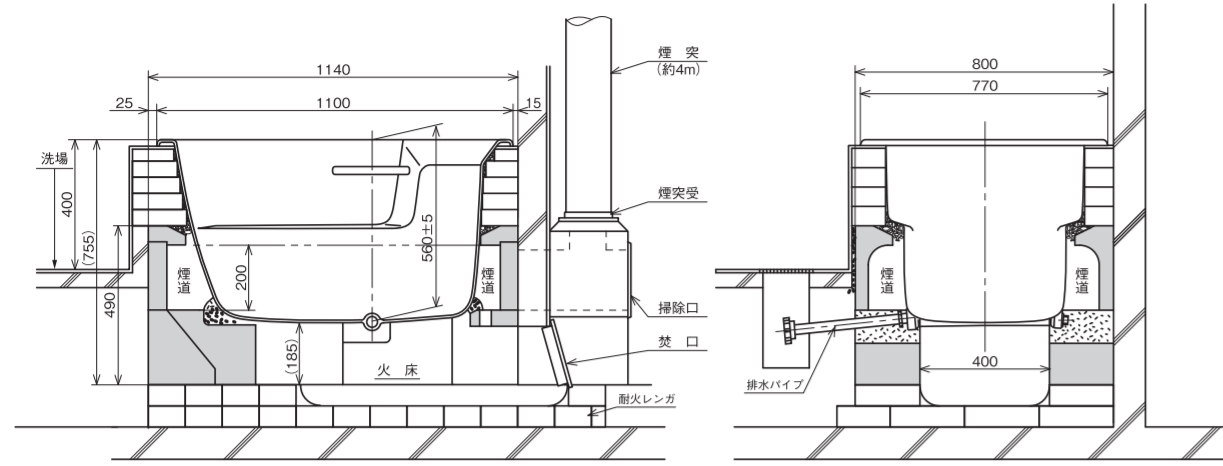
DH-120型



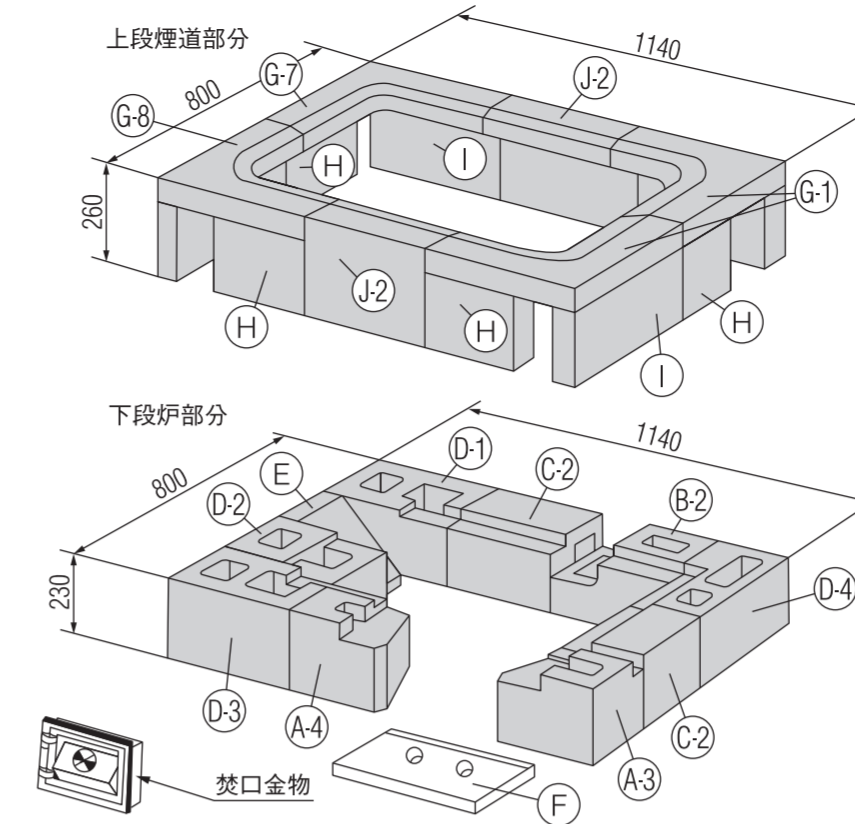
RD-100型



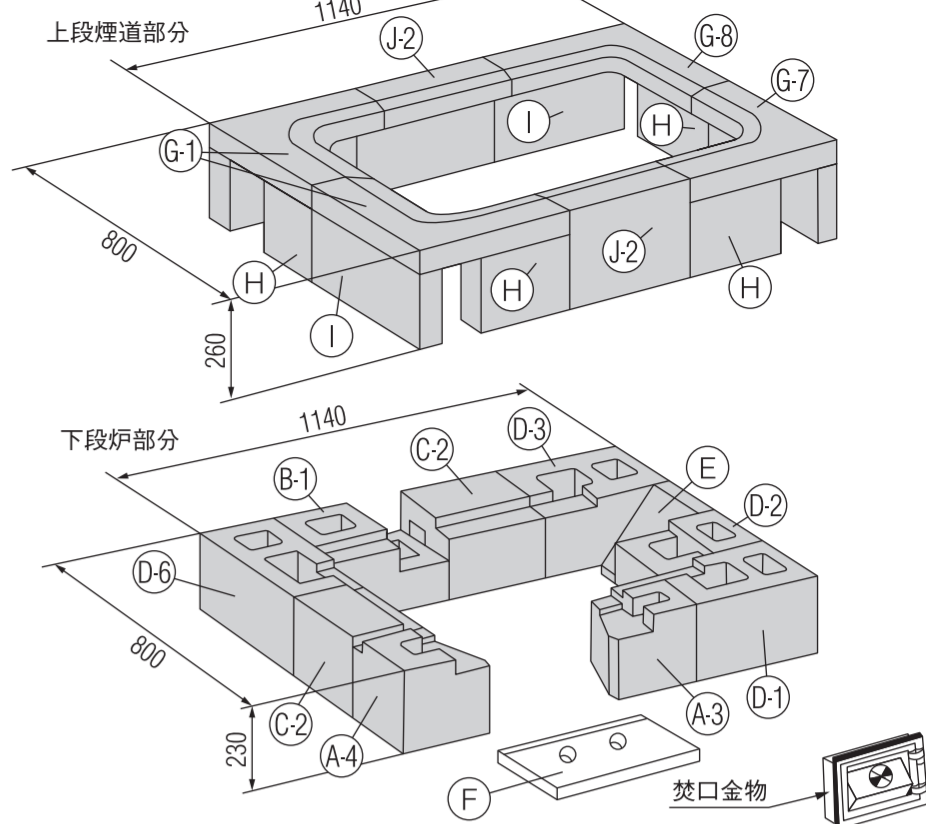
RD-110型



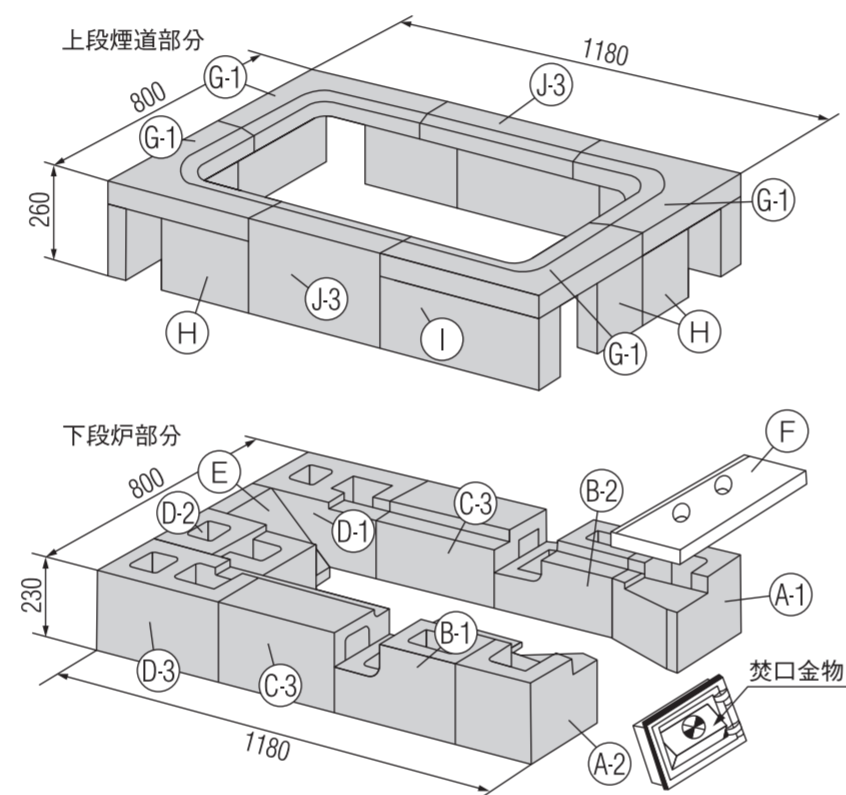
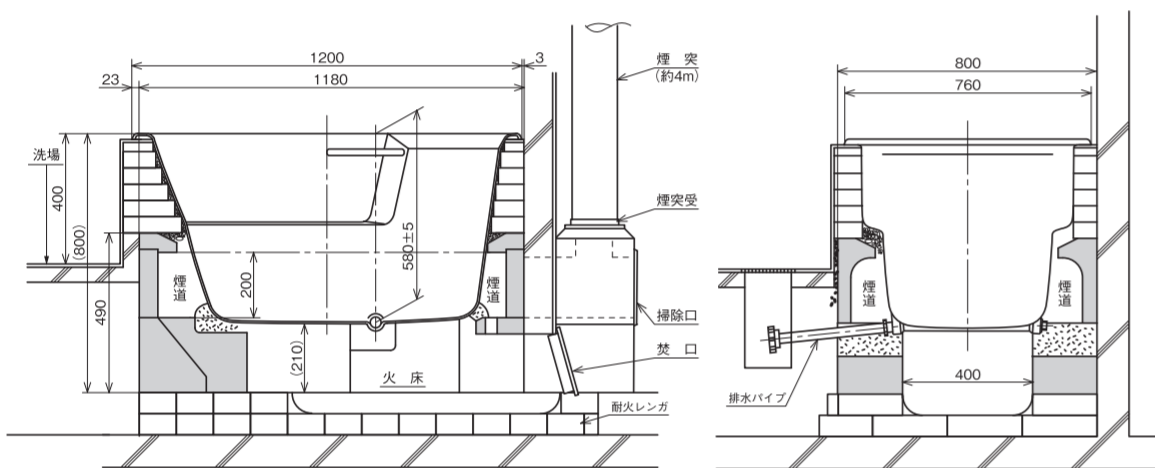
(横焚式左吹き上げ)



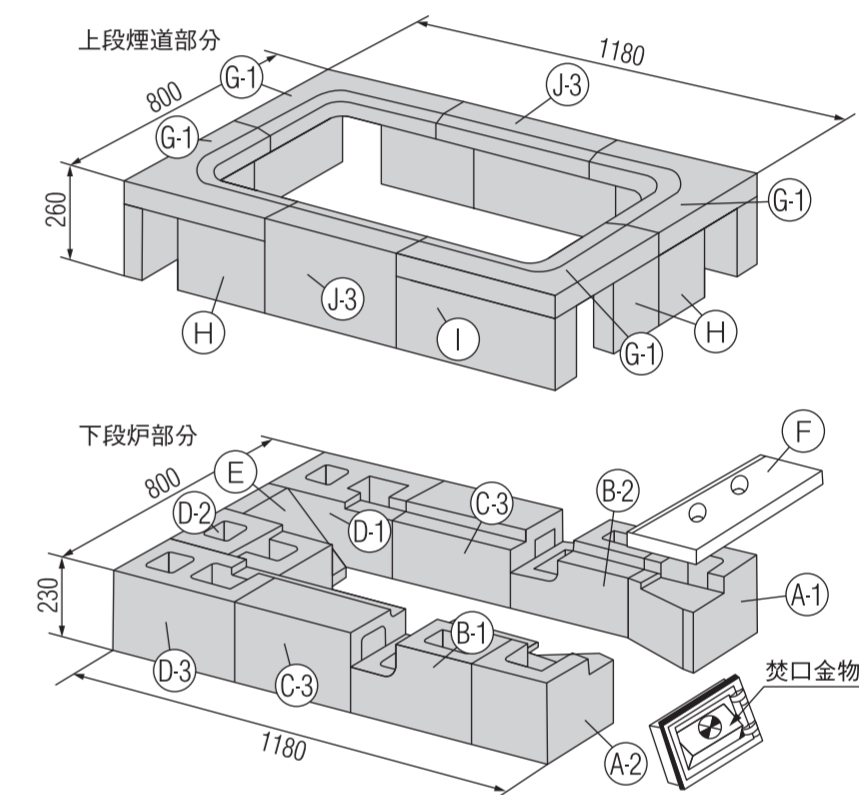
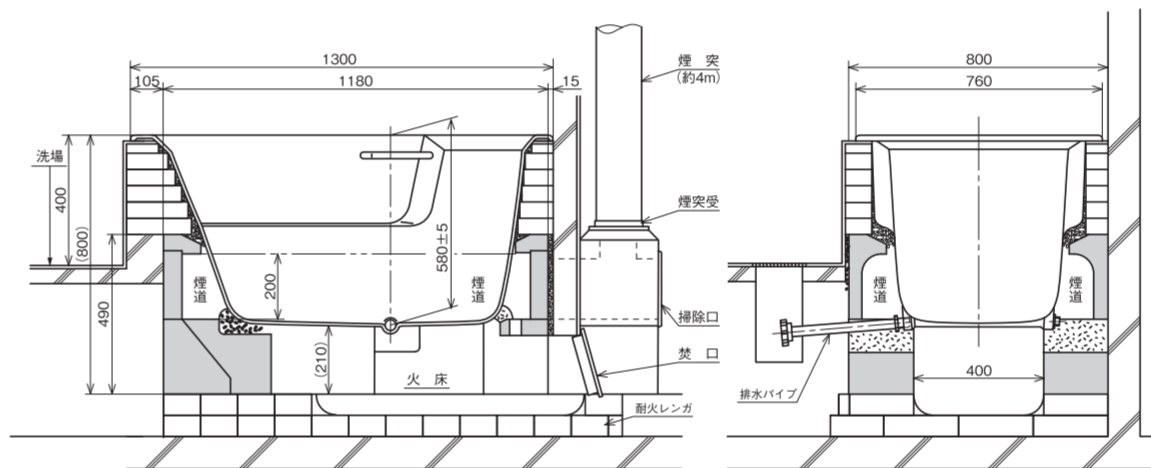
(横焚式右吹き上げ)



RD-120型



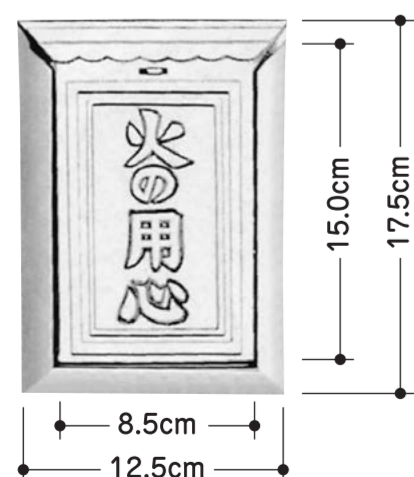
RD-130型



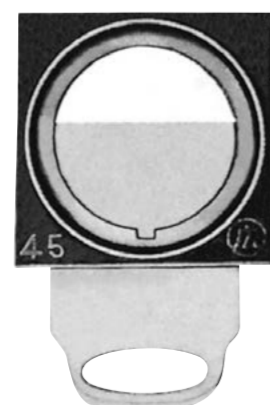
施工に際し、図に基づいて正しく据付してください。 ※ 部分は築炉部分を示します。

炎の回りをスムーズに効果的にするための —— オプション 設計に合わせて別途ご注文ください。

掃除口

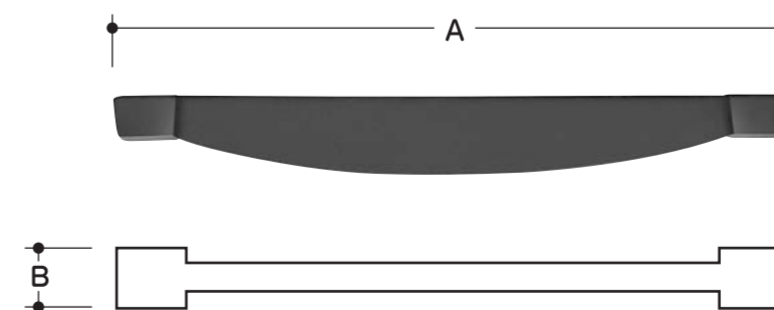


差入式煙突受 (旧スレート煙突対応型)



	A (壔内径)	B (開口径)
4.5インチ管用	136mm	116mm
5.0インチ管用	150mm	126mm

ロストル



A (cm)	24	27	30	33	36	40	43	45	48	52	55	60	67	70	75	85	90
B (cm)	2.0	2.2	2.3	2.4	2.4	2.5	2.6	2.8	3.0	3.0	3.2	3.5	3.5	3.8	3.8	4.0	4.0