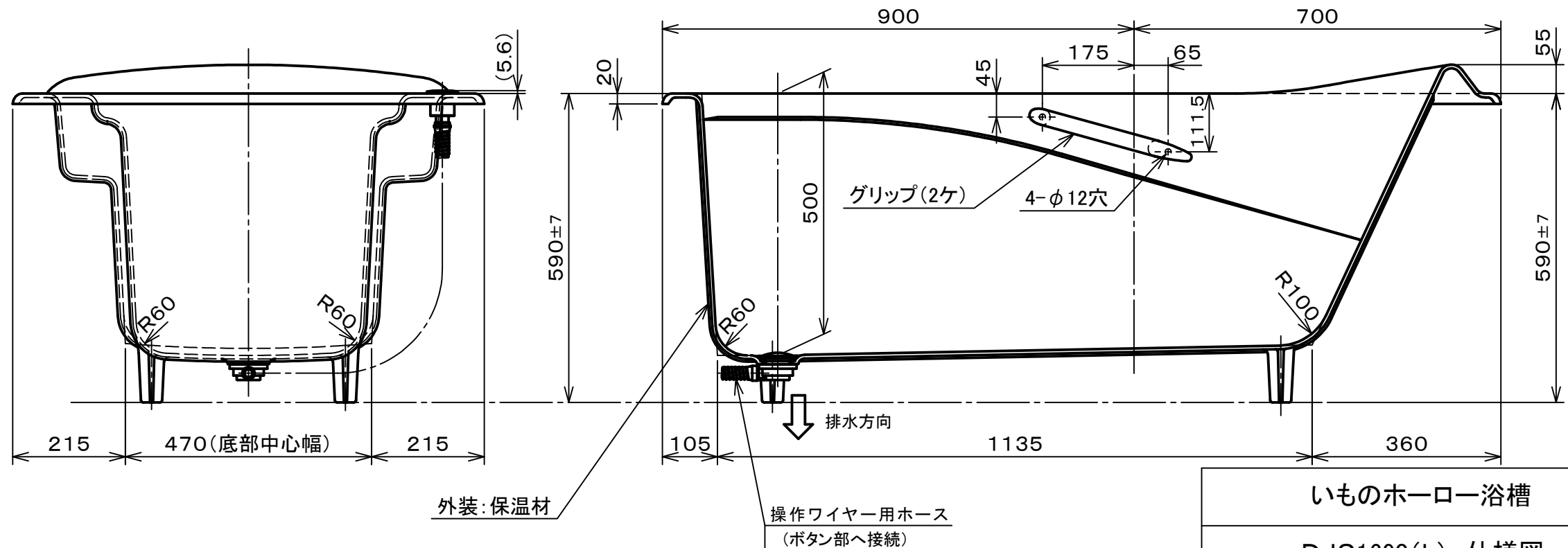
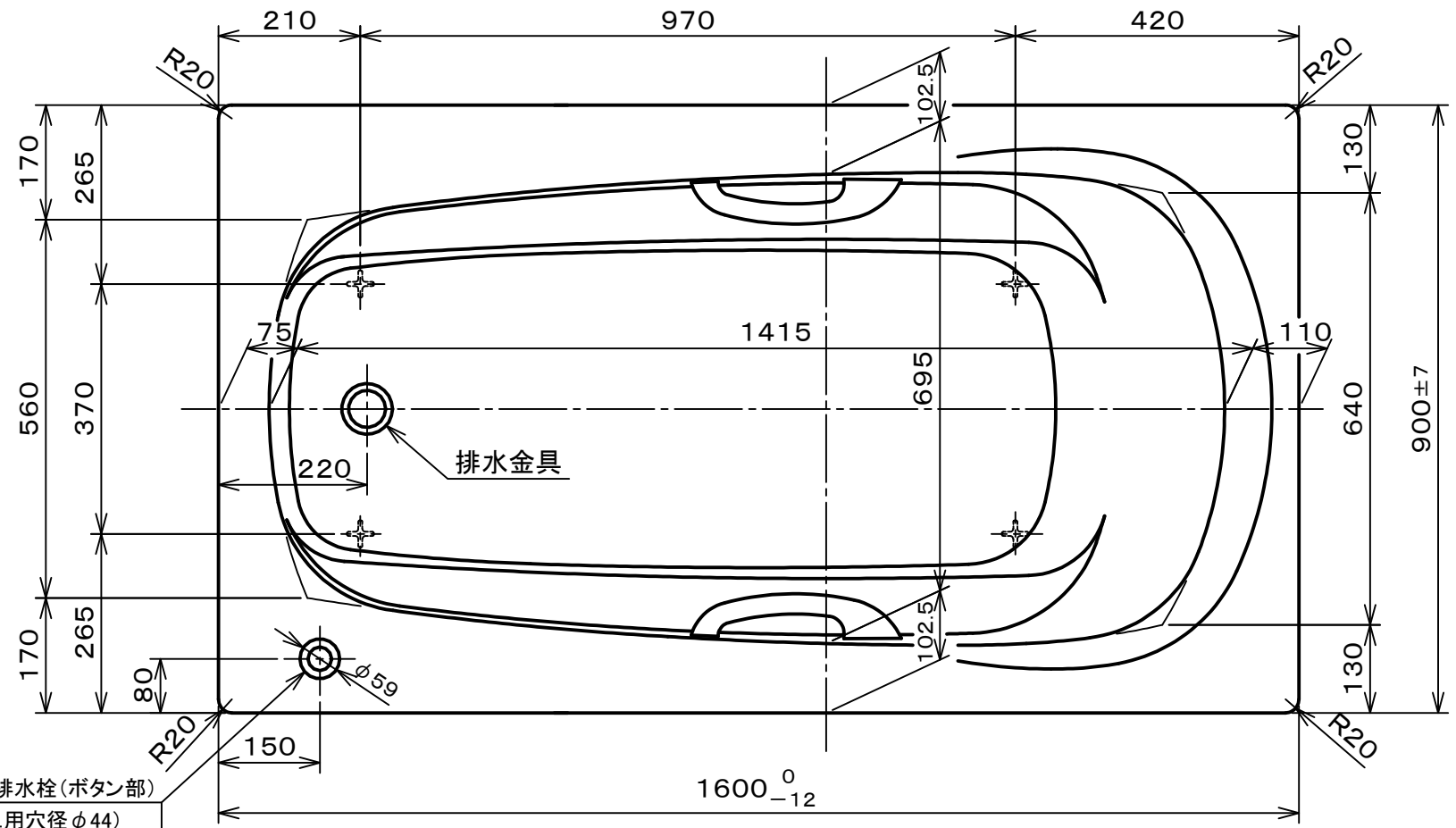


・浴槽仕様

1. サ イ ズ 外法寸法 (1600×900×590)  
内法寸法 (1415×695×500)
2. 容 量 満水 310 ℓ
3. ホーロー加工 下地に湿式ホーロー加工を行った後、  
上縁面、内面に乾式ホーロー加工を行う。
4. 色 標準色 CW(クリスタルホワイト) LW(リリーホワイト)  
受注生産色 MP(ミストピンク) MBR(ミストブラウン)
5. 外 装 保温材 (ウレタンフォーム、厚さ5mm以上)
6. 脚 鋳物脚
7. 排水金具 1 1/2インチ排水金具、ワンプッシュ排水栓
8. そ の 他 グリップ付



いものホーロー浴槽				
DJS1690(L) 仕様図				
作成日:平成25年3月11日	図	Ba002Y-1701		
承認	検 図			作成
関野	高下			西嶋

※本製品に取り付けしてあるワンプッシュ排水栓は間接排水専用です。  
直接排水の場合については、弊社営業まで御相談下さい。