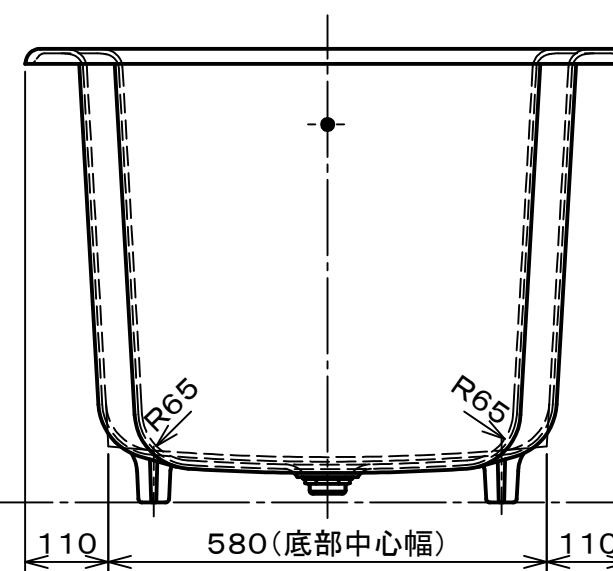
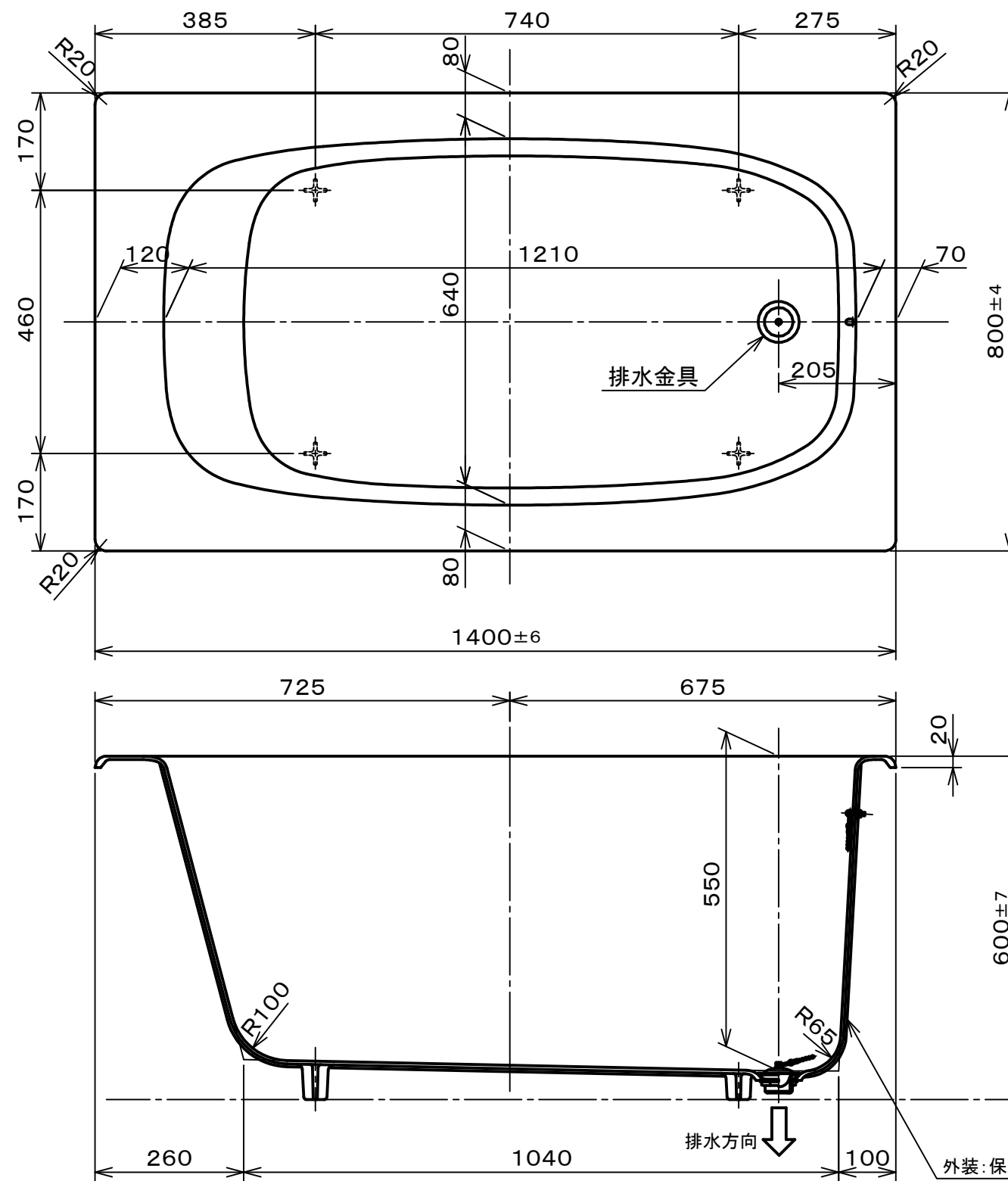


・浴槽仕様

1. サイズ 外法寸法 (1400×800×600)
内法寸法 (1210×640×550)
2. 容 量 満水 330ℓ
3. ホーロー加工 下地に湿式ホーロー加工を行った後、
上縁面、内面に乾式ホーロー加工を行う。
4. 色 標準色 CW(クリスタルホワイト) LW(リリーホワイト)
受注生産色 MP(ミストピンク) MBR(ミストブラウン)
5. 外 装 保温材 (ウレタンフォーム、厚さ5mm以上)
6. 脚 鋳物脚
7. 排水金具 1½インチ排水金具、クサリ付ゴム栓



| | | | | |
|------------------------|-----|--------|-------------|-----|
| いものホーロー浴槽 | | | | |
| DJS1460 仕様図 (ゴム栓仕様) | | | | |
| 作成日:平成25年3月12日 | | 図 番 | Ba002Y-1725 | |
| 承認 | 検 査 | | | 作 成 |
| 関野 | 高下 | | | 西嶋 |