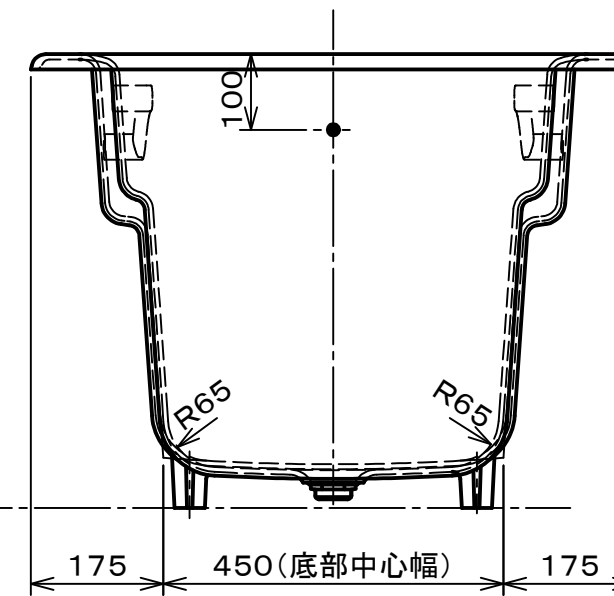
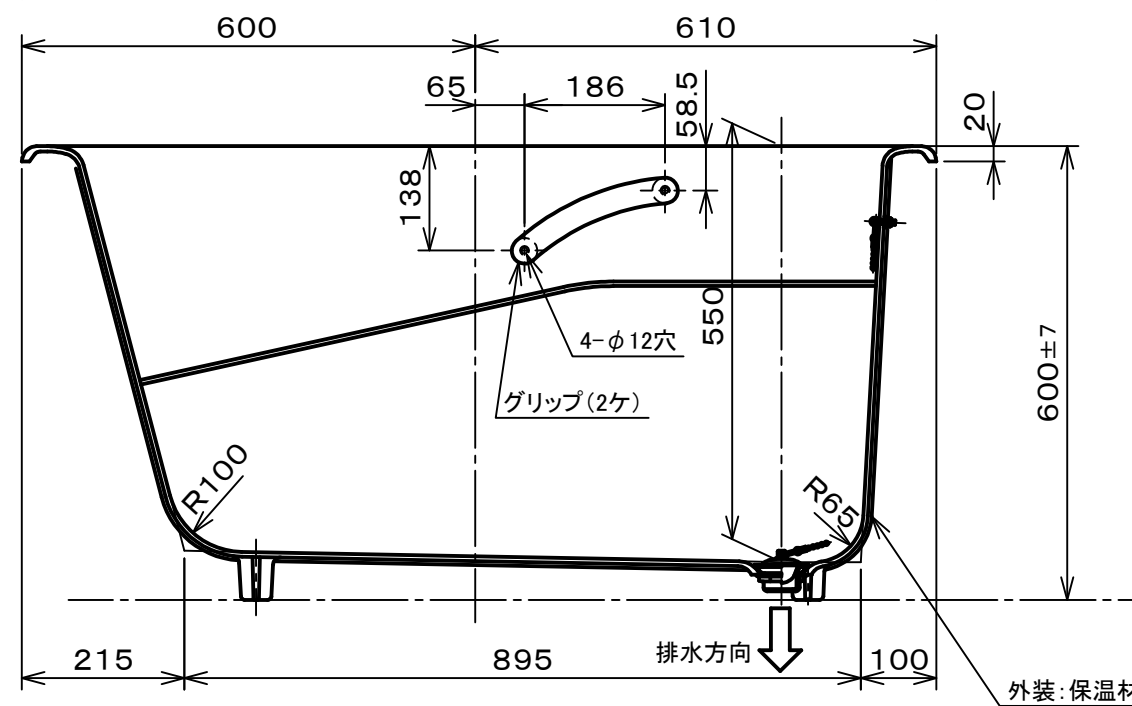
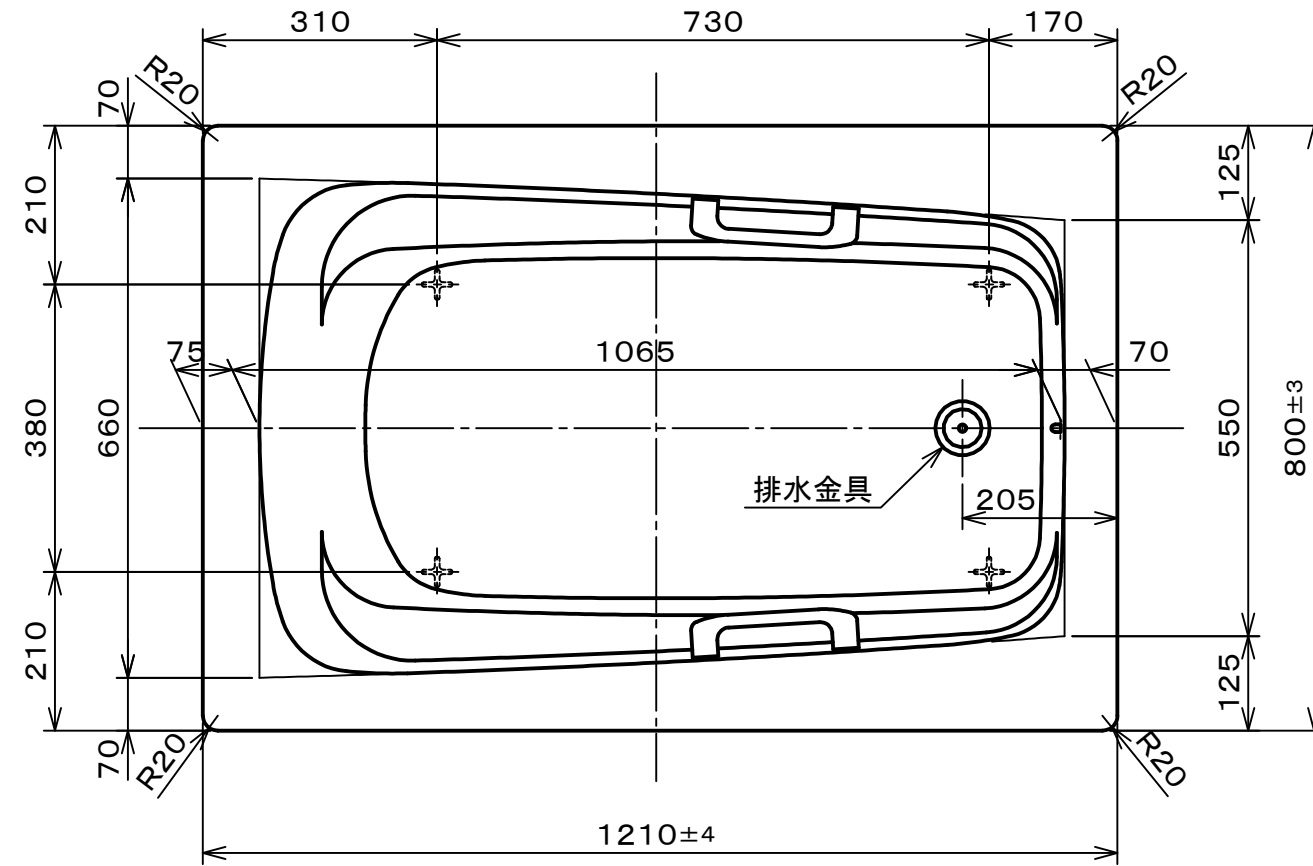


・浴槽仕様

1. サ イ ズ 外法寸法 (1210×800×600)  
内法寸法 (1065×660×550)
2. 容 量 満水 270 ℓ
3. ホーロー加工 下地に湿式ホーロー加工を行った後、  
上縁面、内面に乾式ホーロー加工を行う。
4. 色 標 準 色 CW(クリスタルホワイト) LW(リリーホワイト)  
受注生産色 MP(ミストピンク) MBR(ミストブラウン)
5. 外 装 保温材 (ウレタンフォーム、厚さ5mm以上)
6. 脚 鋳物脚
7. 排水金具 1 1/2インチ排水金具、クサリ付ゴム栓
8. そ の 他 グリップ付



いものホーロー浴槽

DJS1240 仕様図  
(ゴム栓仕様)

作成日:平成25年3月12日

承認 検図 作成

関野 高下 西嶋

図  
番

Ba002Y-1728